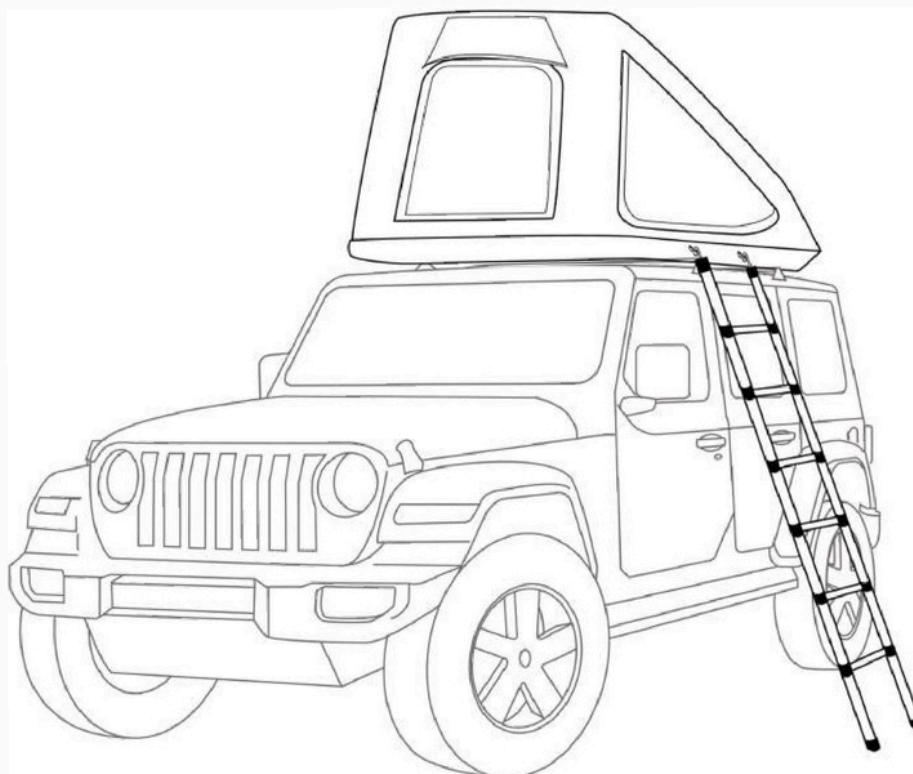



TENTBOX® GO

NOTICE D'INSTALLATION



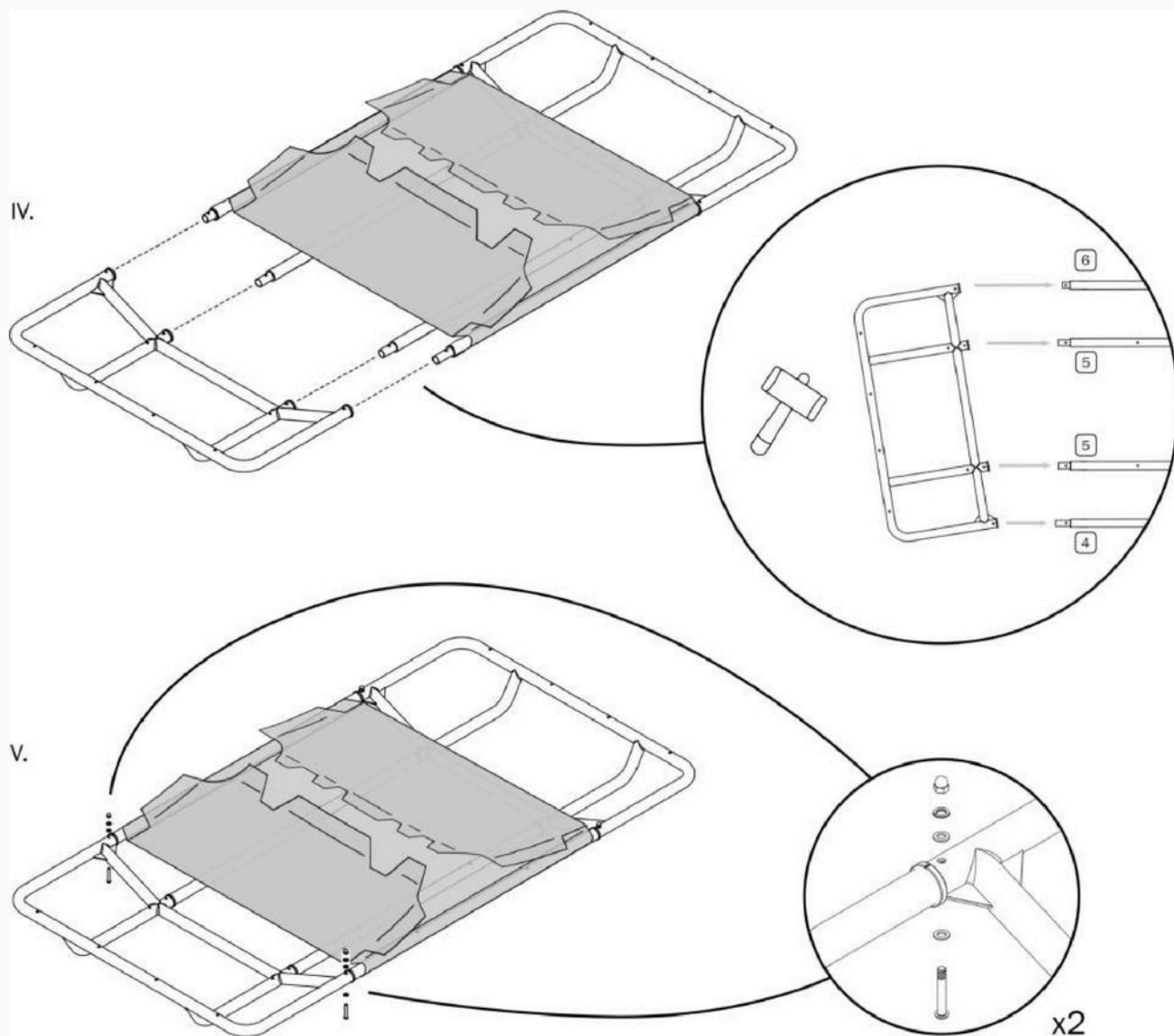
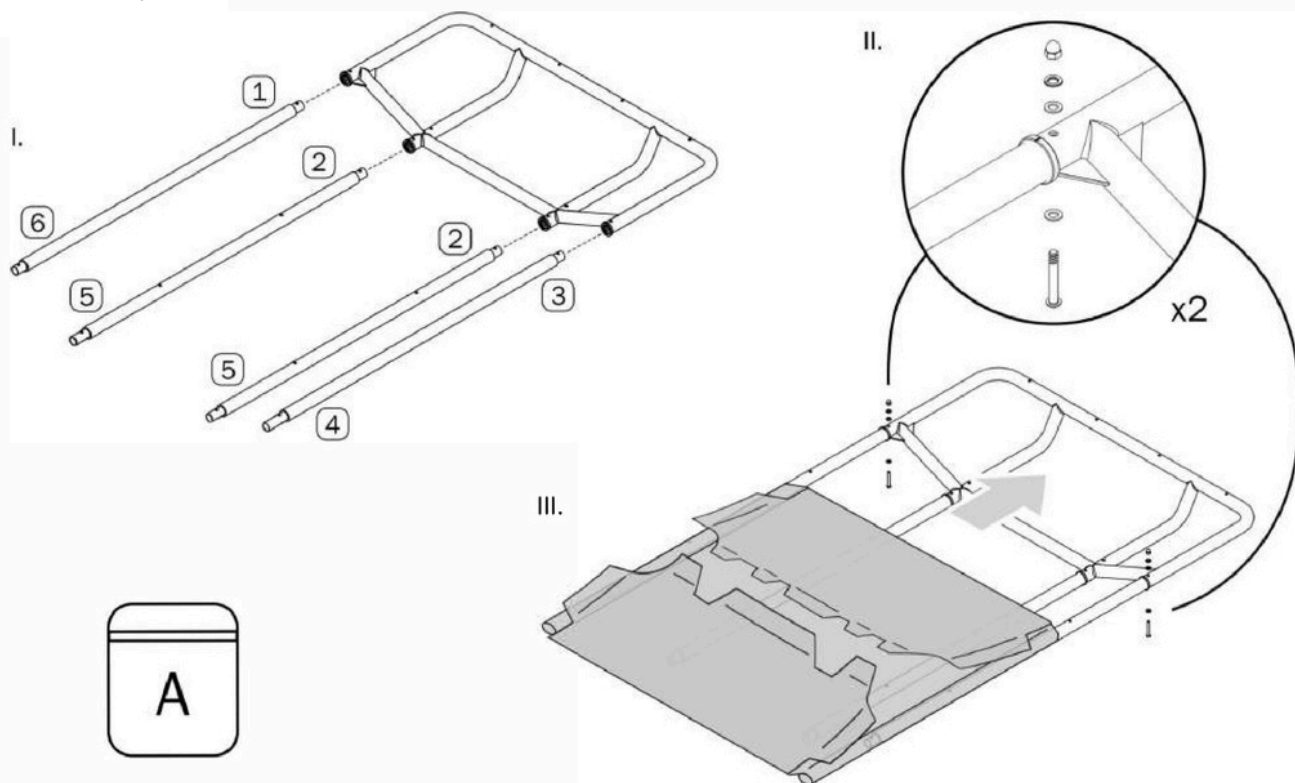
TentBox est une marque distribuée par  CAMPEDIA
Retrouvez toute la gamme sur www.campedia.fr

PRÉCAUTIONS DE SÉCURITÉ

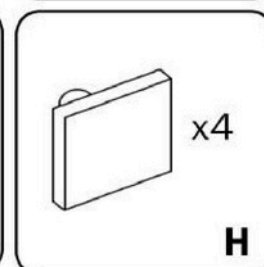
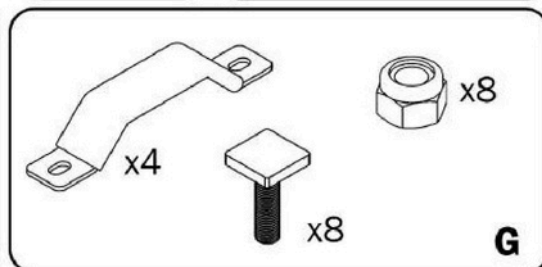
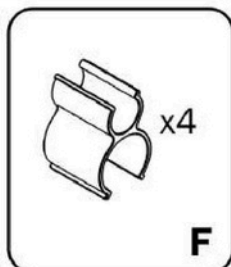
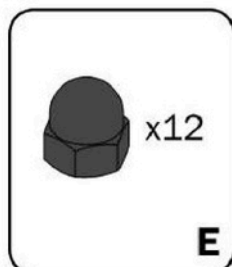
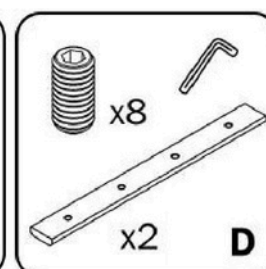
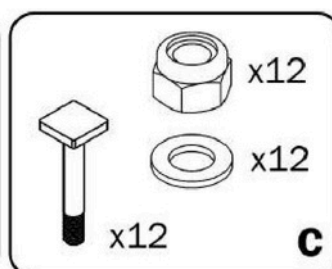
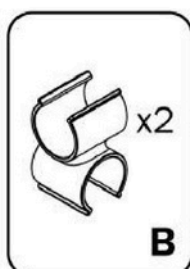
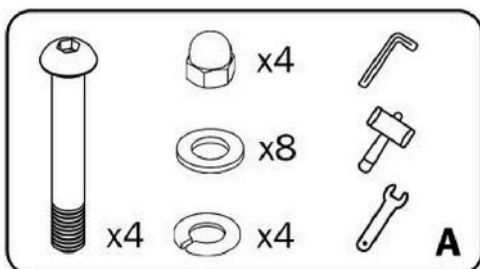
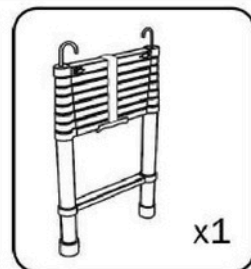
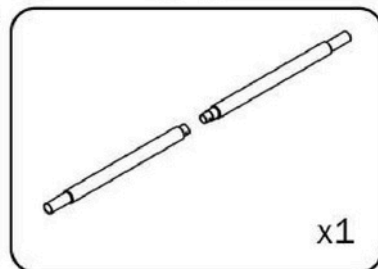
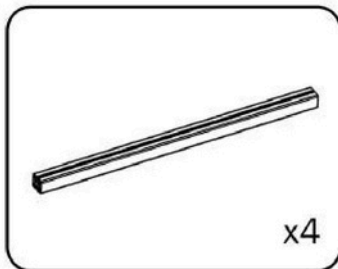
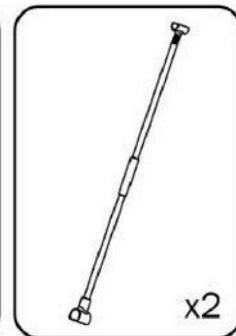
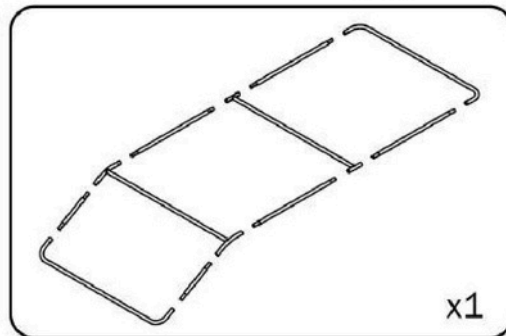
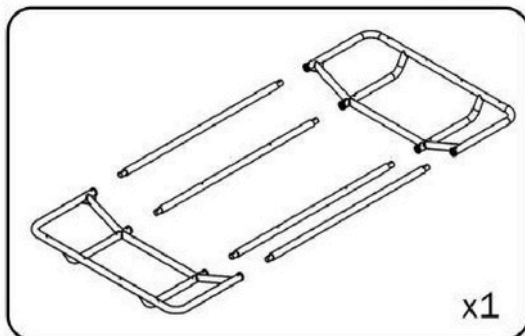
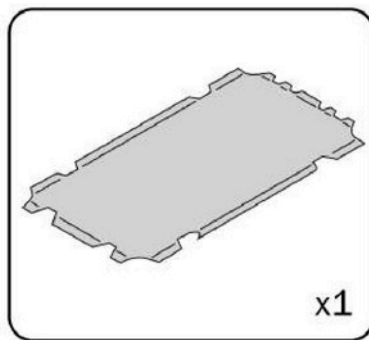
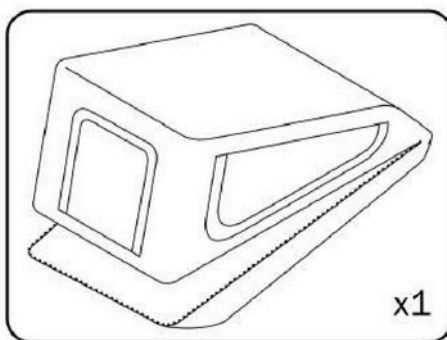
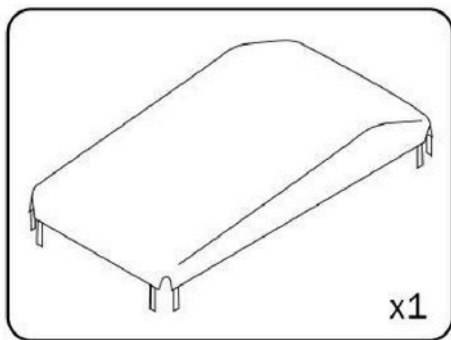
Vous devez vous assurer que :

- Vous avez acheté des barres de toit qui : sont fabriquées par un fabricant réputé ; sont autorisées pour une utilisation avec votre véhicule ; ont été testées (testées GS par exemple) ; et ont une capacité de charge adéquate pour le modèle TentBox que vous installez.
- Vous avez installé vos barres de toit de manière sûre et sécurisée, conformément aux instructions du fabricant.
- Votre TentBox est installée de manière sûre et sécurisée, conformément à nos instructions de montage.
- Votre TentBox est complètement fermée et sécurisée à l'aide des sangles de fermeture lorsque vous conduisez.
- Vous vérifiez régulièrement que vos barres de toit sont solidement fixées à votre véhicule, conformément aux instructions du fabricant, et qu'aucun des composants n'est endommagé.
- Vous vérifiez régulièrement que votre TentBox est solidement fixée à vos barres de toit et qu'aucun des composants n'est endommagé.
- Vous ne roulez jamais à plus de 110 km/h lorsque vous avez une TentBox installée sur votre voiture.
- Vous adaptez votre comportement de conduite lorsqu'une TentBox est installée sur votre voiture, en tenant compte de la sensibilité au vent latéral et du comportement dans les virages et au freinage.
- Vous tenez dûment compte du changement de hauteur de votre véhicule lorsqu'une TentBox est installée sur votre voiture. La hauteur de votre véhicule peut augmenter jusqu'à 90 cm (selon vos barres de toit). Prenez garde lors d'entrées basses ou de branches basses.

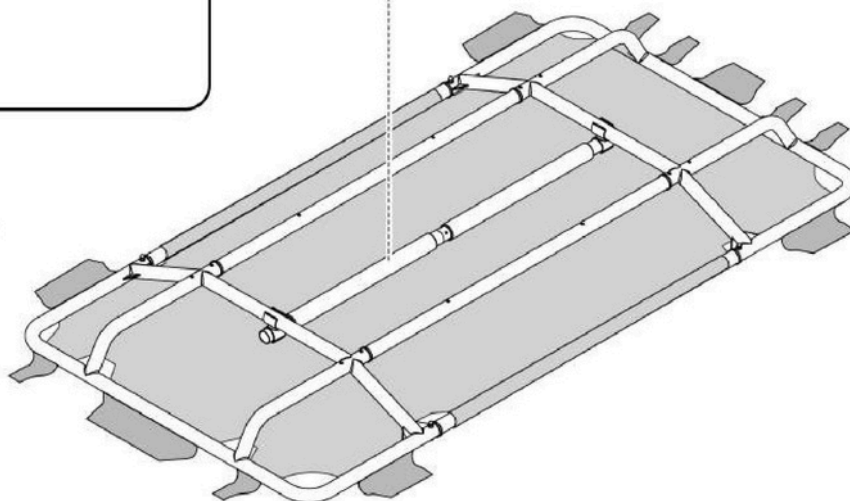
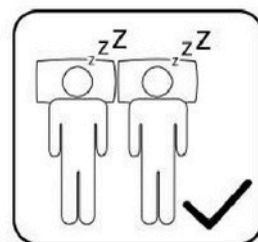
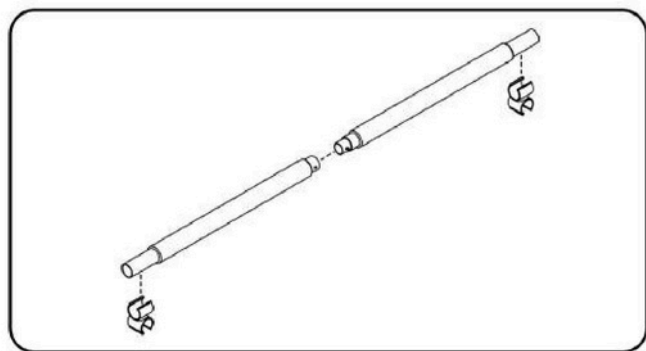
ÉTAPE 1:



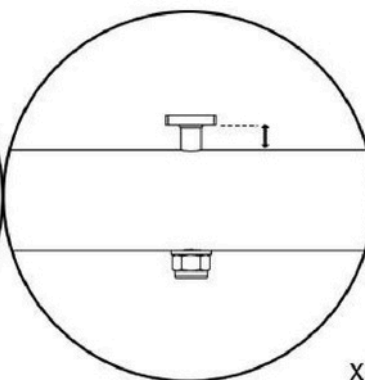
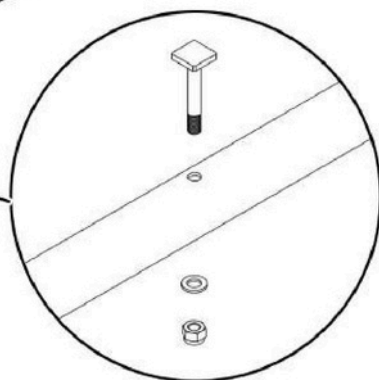
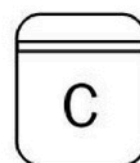
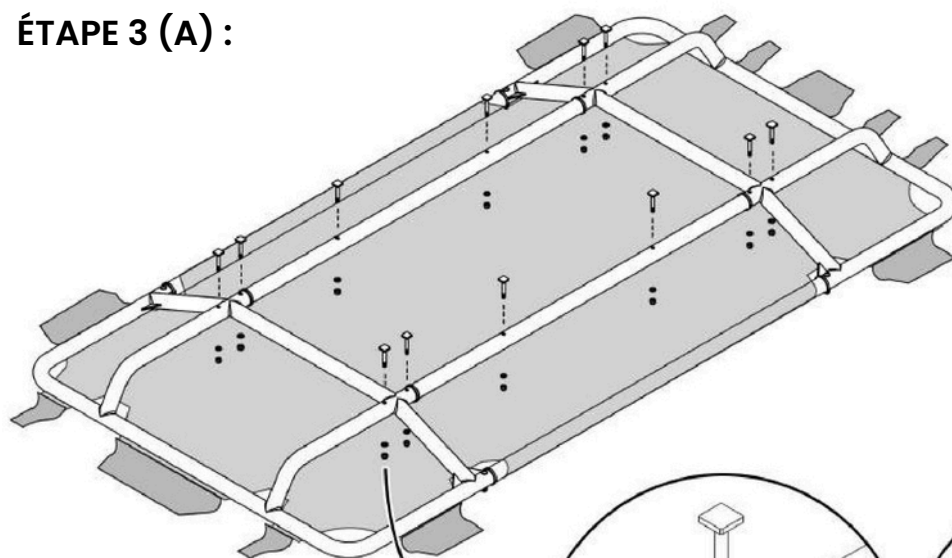
CONTENU DU COLIS :



ÉTAPE 2 (FACULTATIVE) :

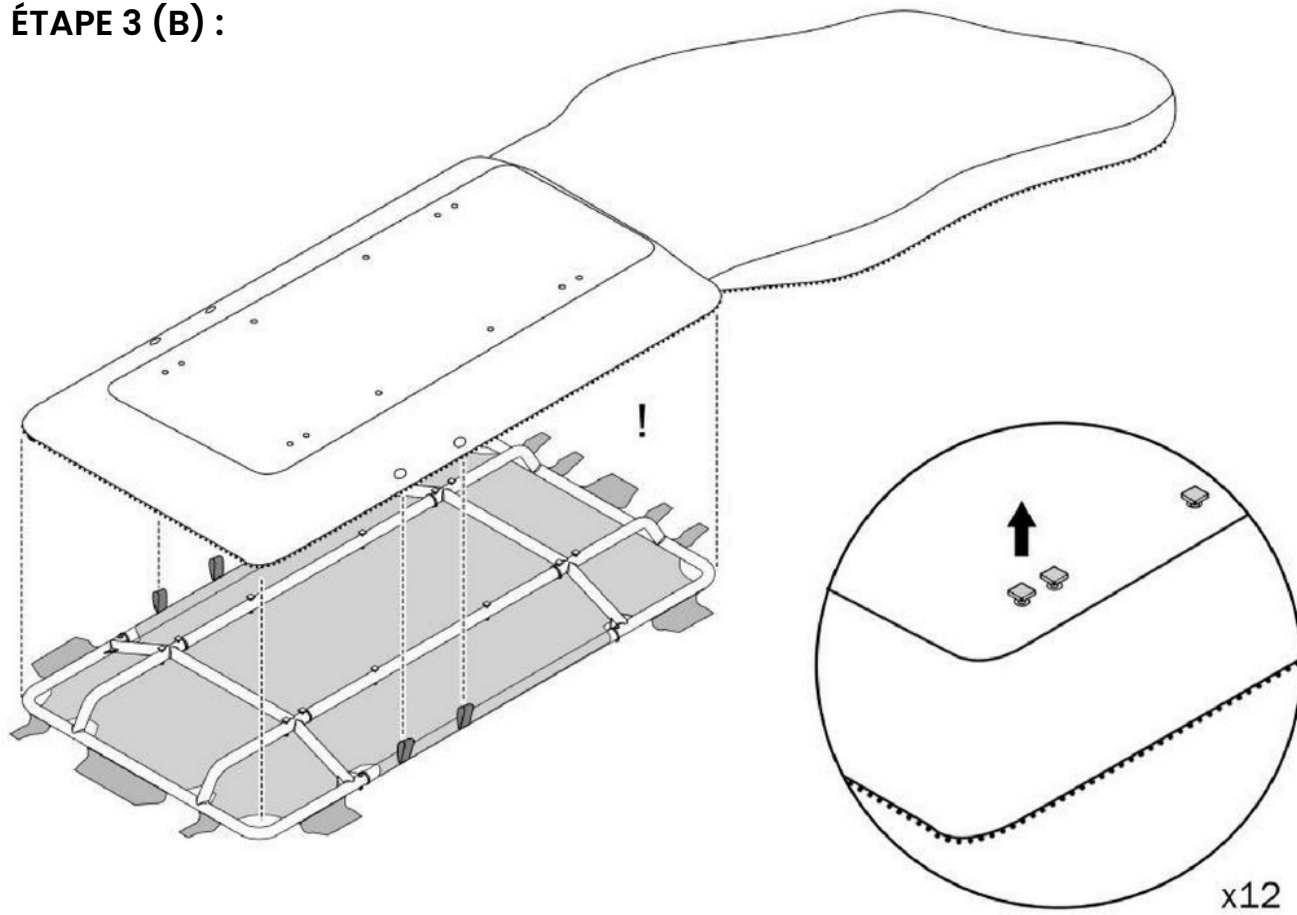


ÉTAPE 3 (A) :

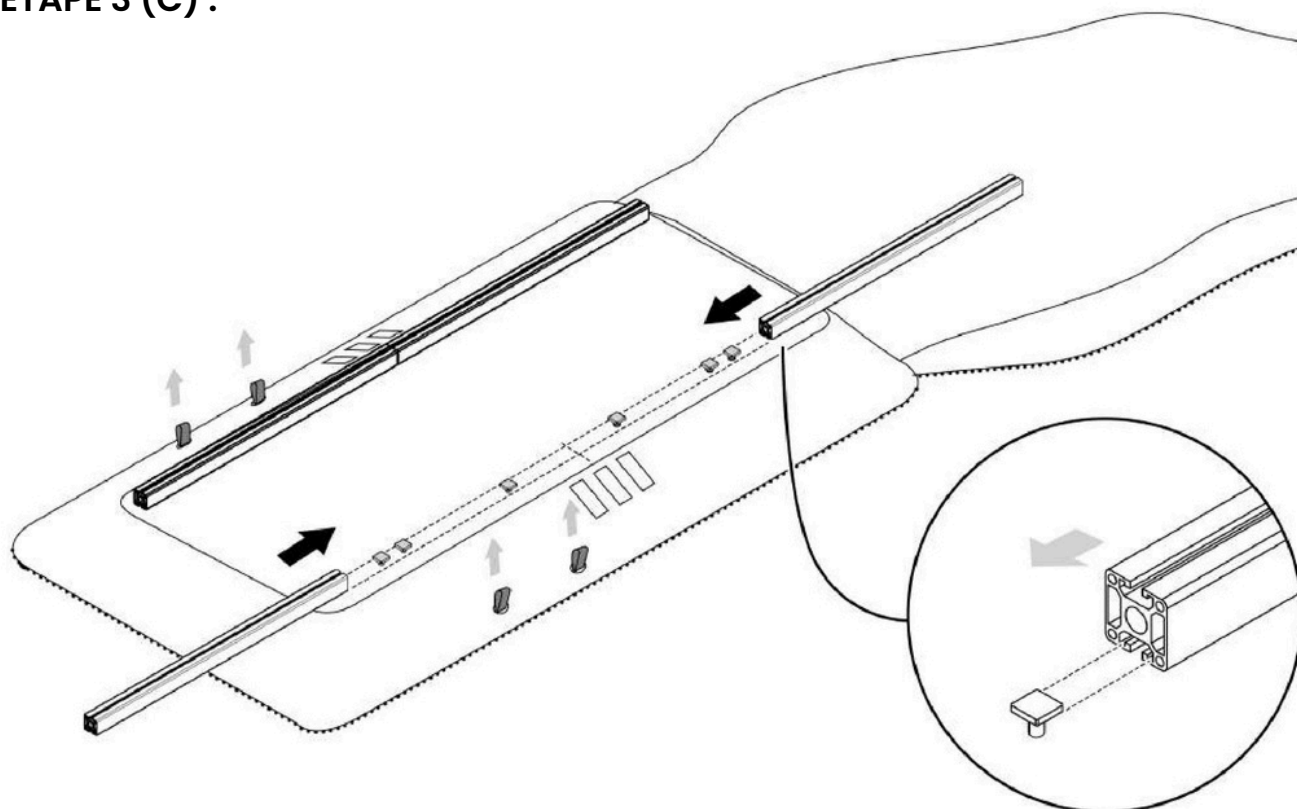


x12

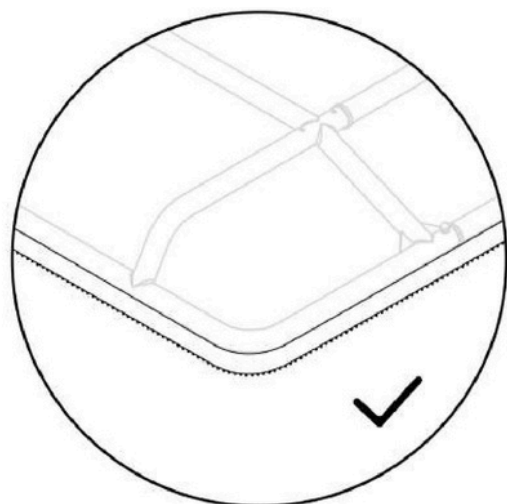
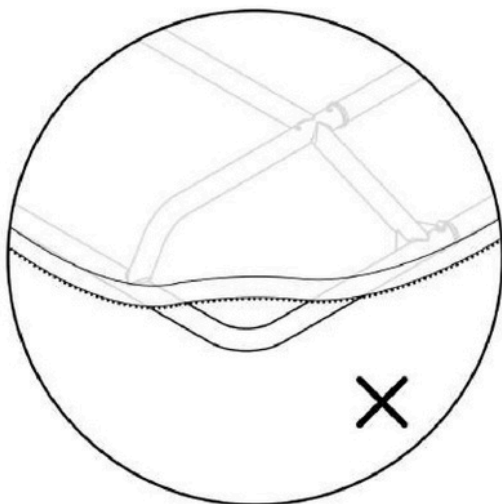
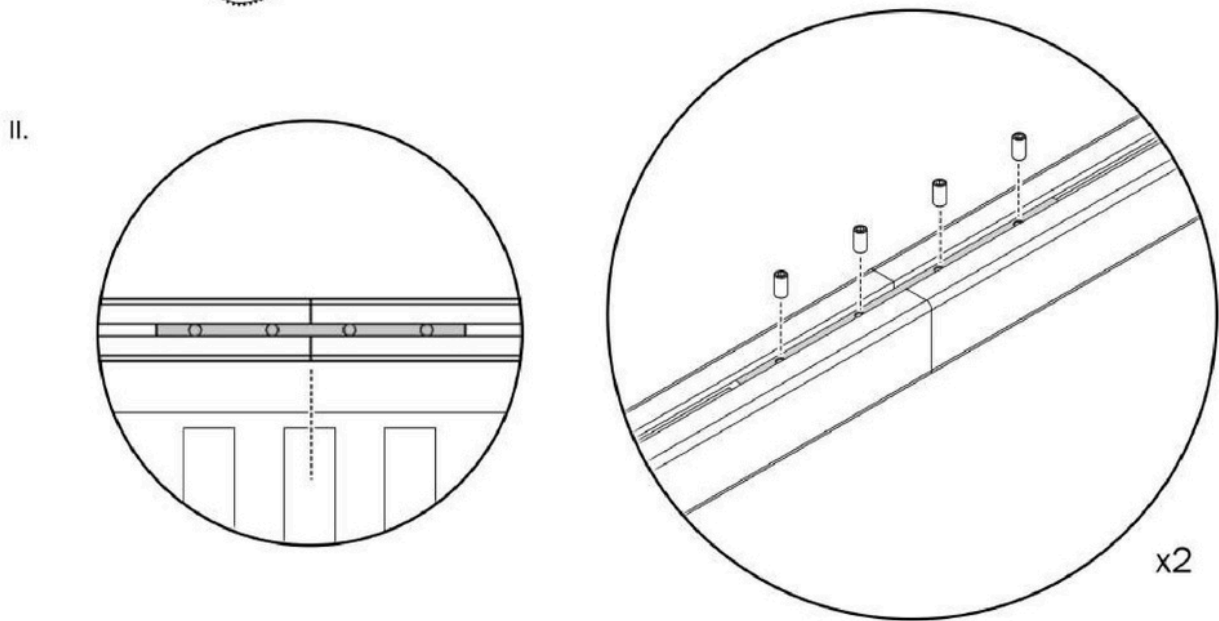
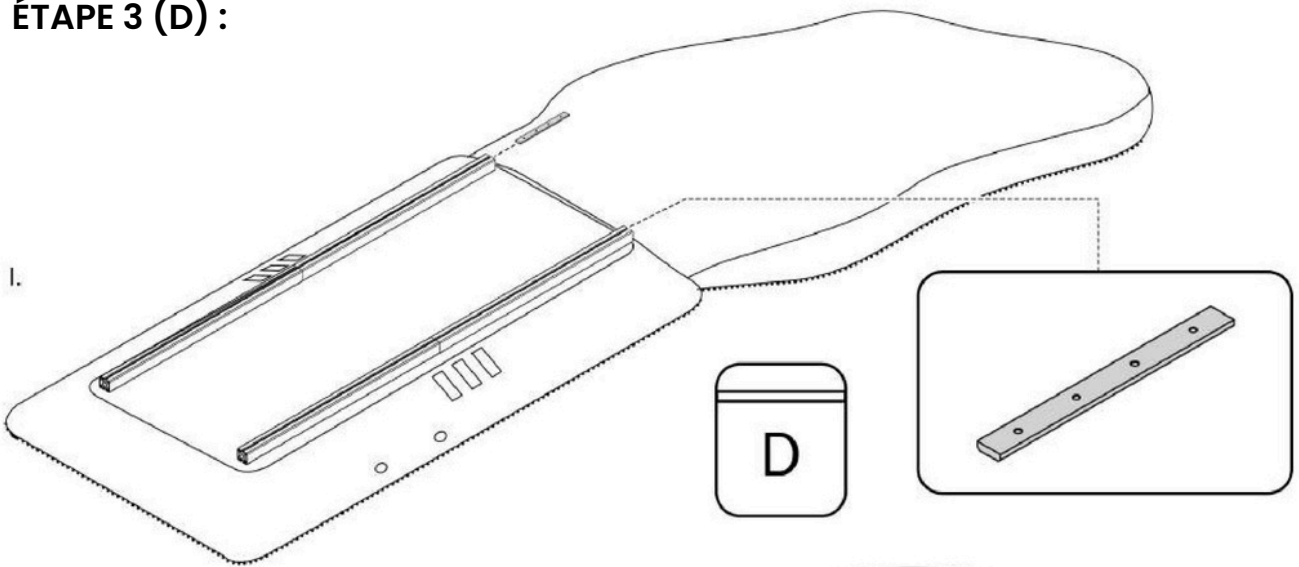
ÉTAPE 3 (B) :



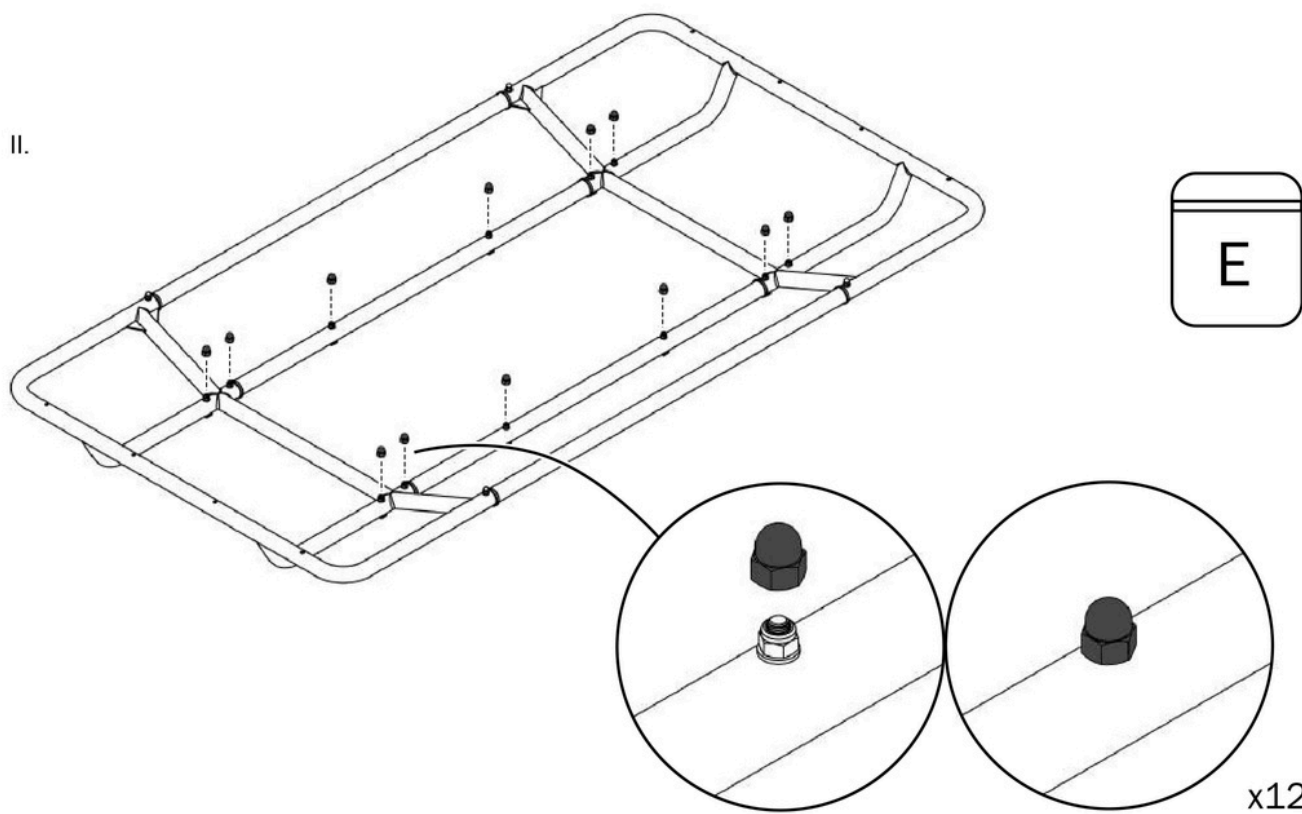
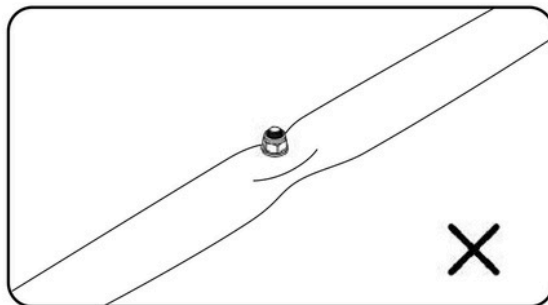
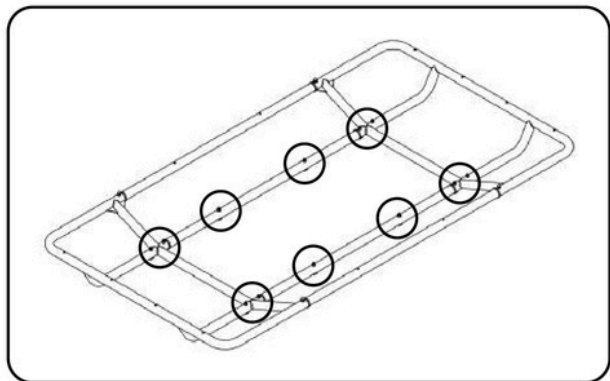
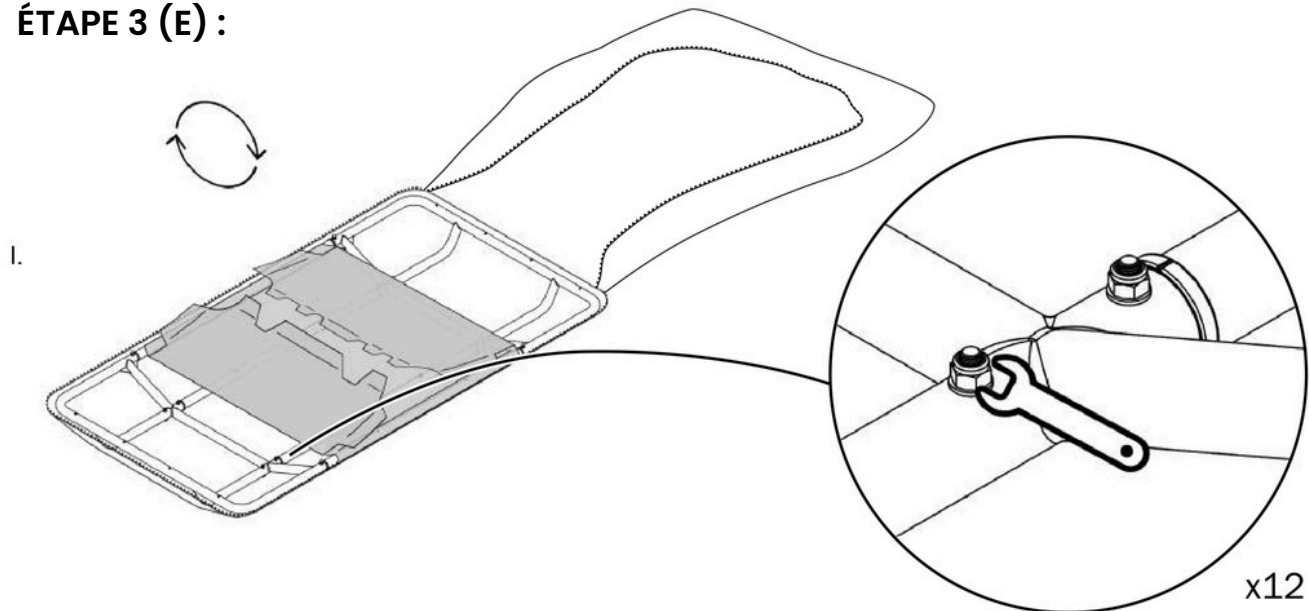
ÉTAPE 3 (C) :



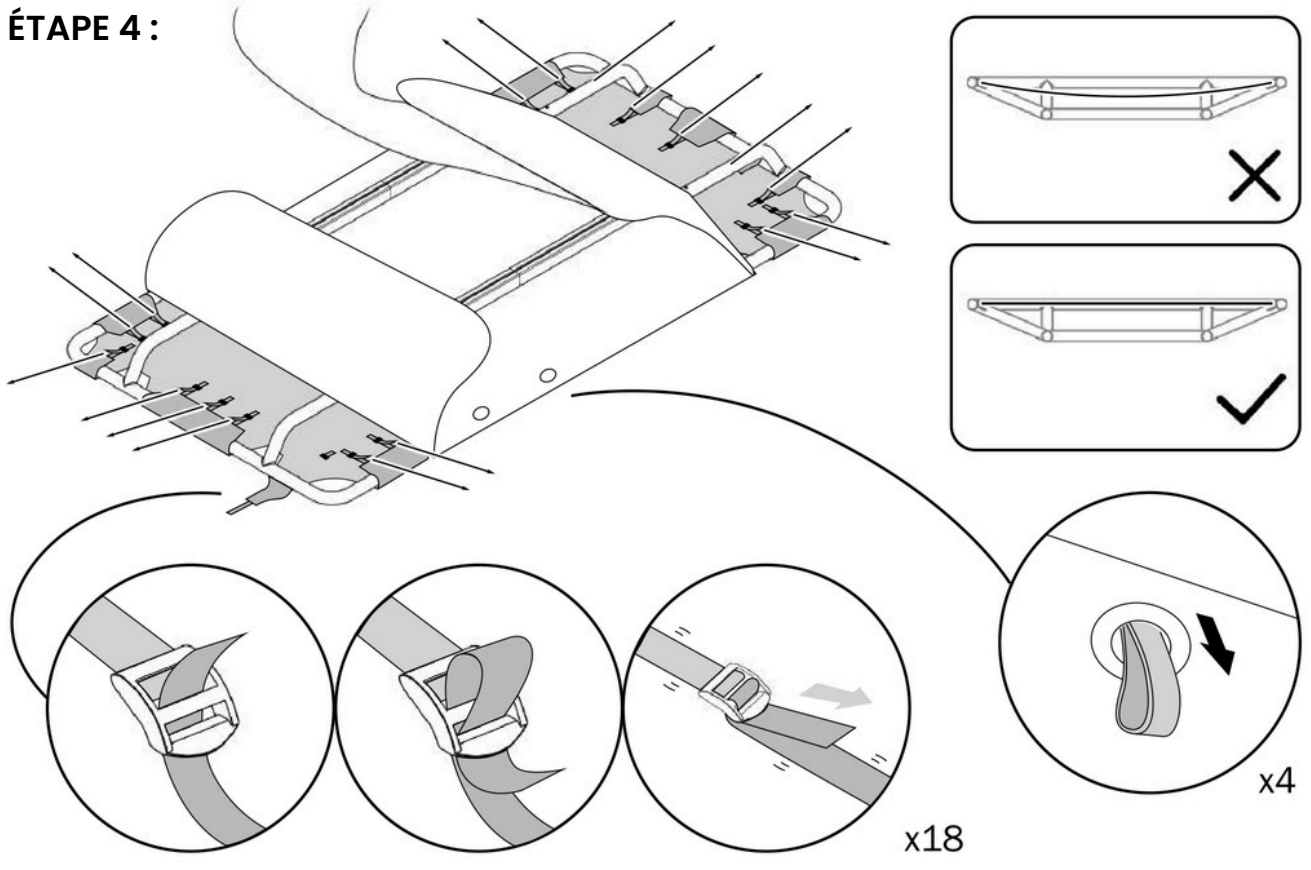
ÉTAPE 3 (D) :



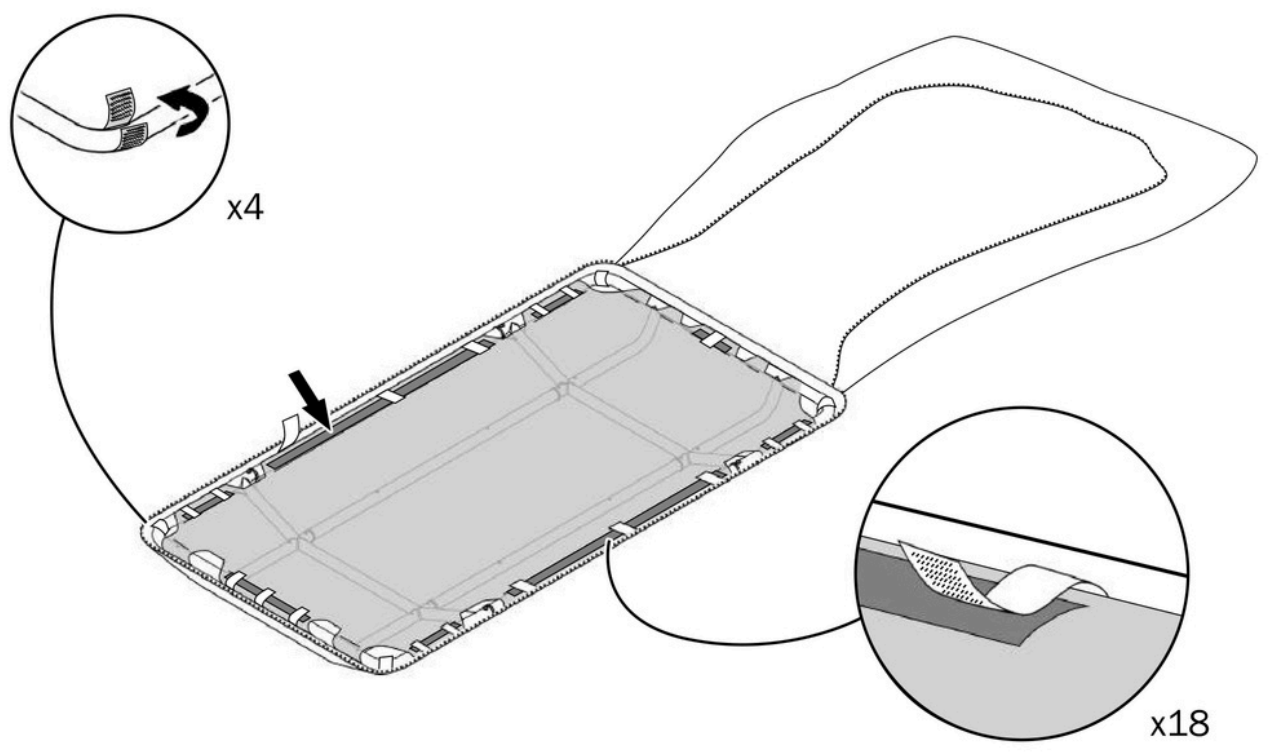
ÉTAPE 3 (E) :



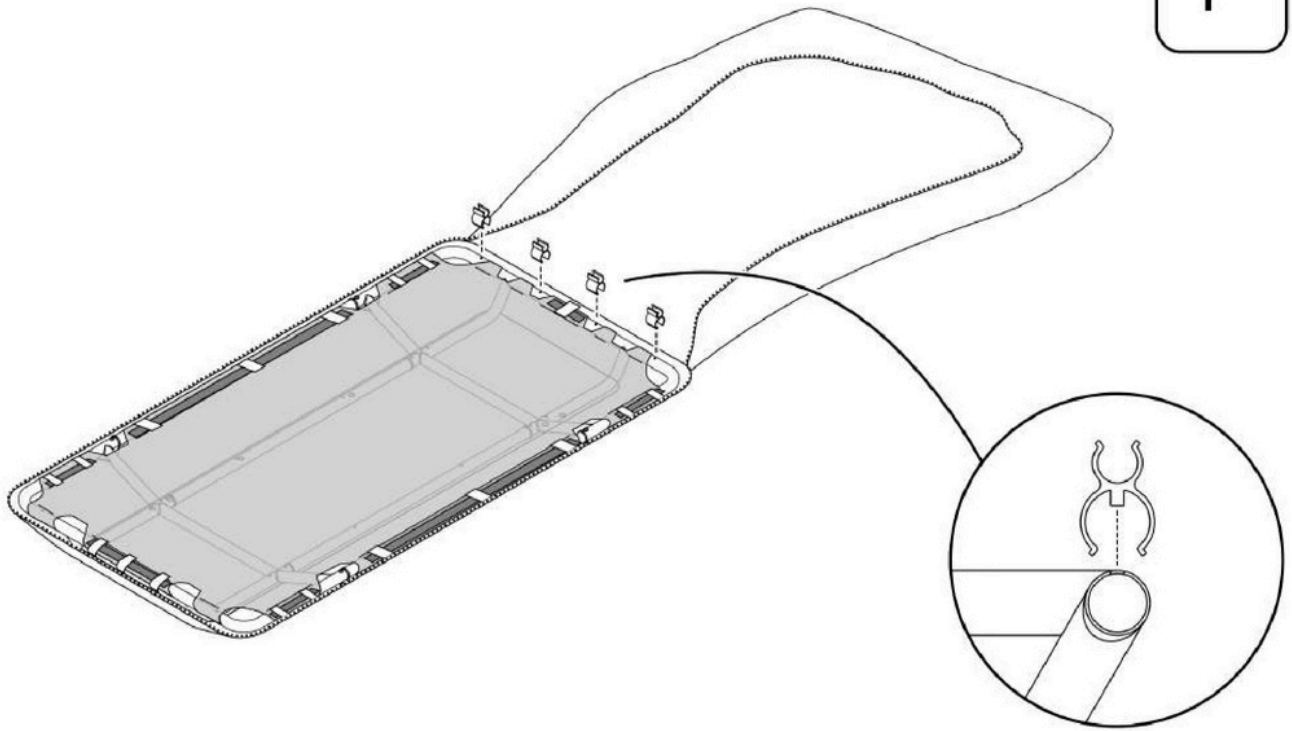
ÉTAPE 4 :



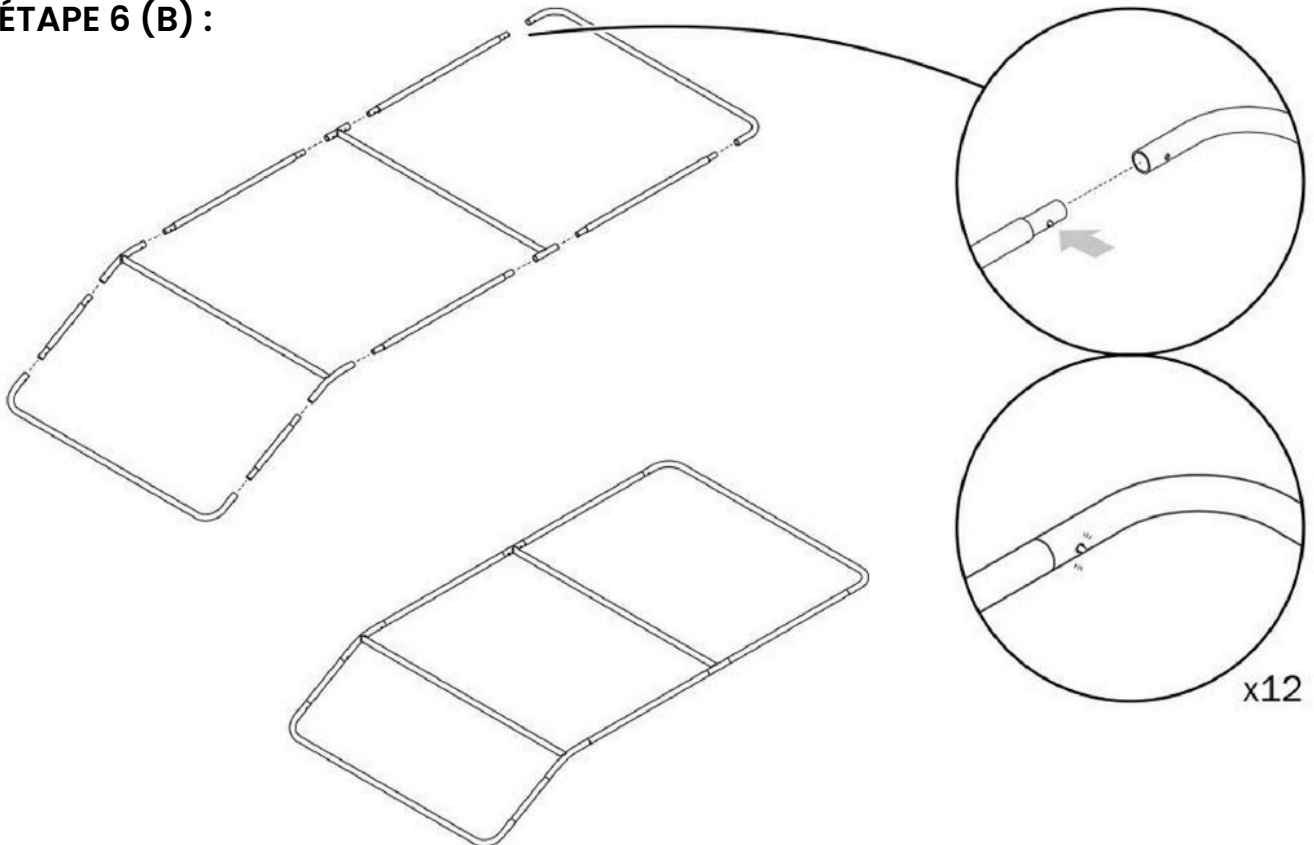
ÉTAPE 5 :



ÉTAPE 6 (A) :

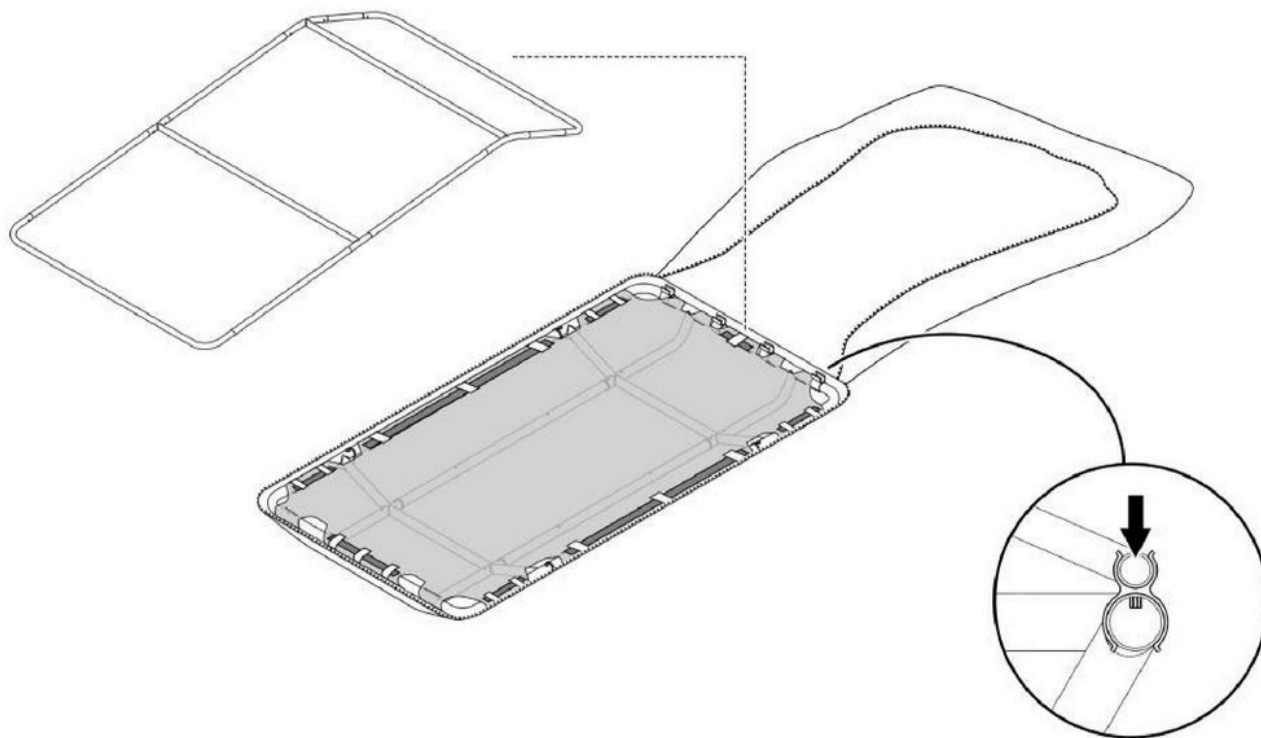


ÉTAPE 6 (B) :

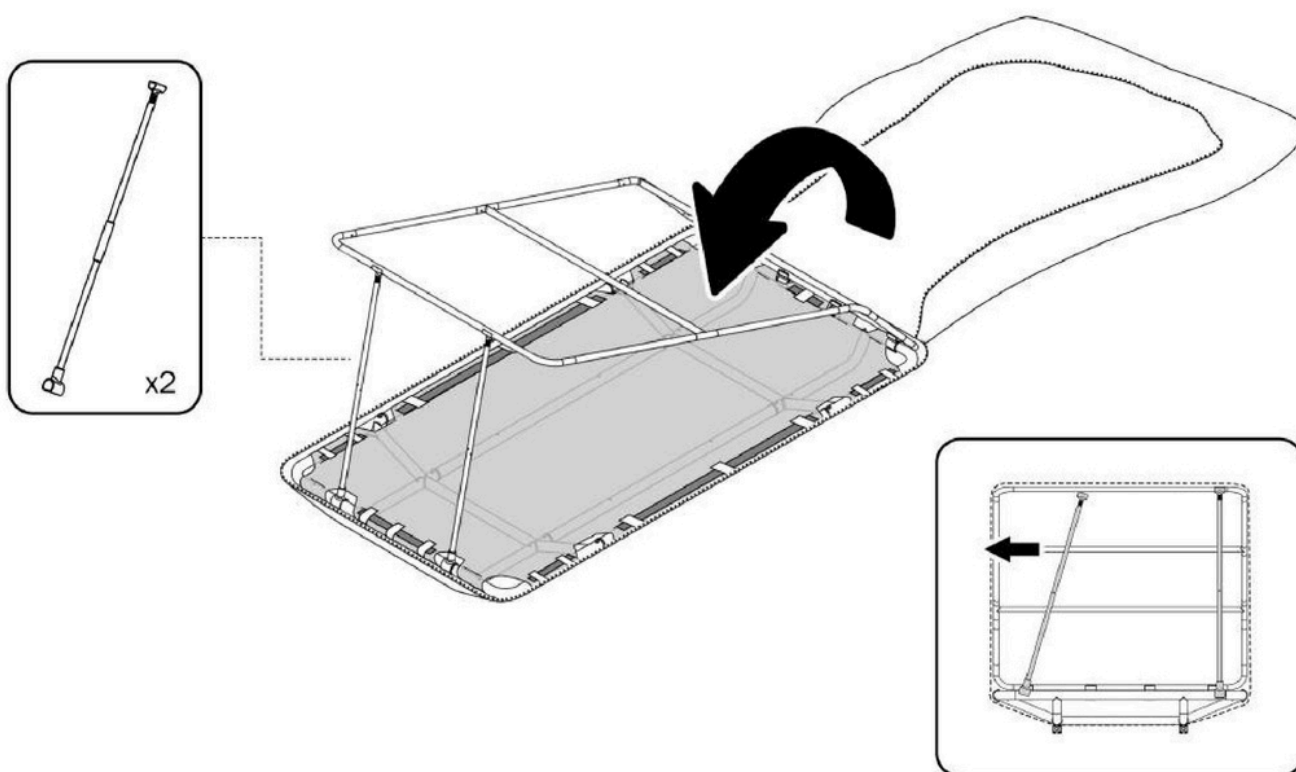


x12

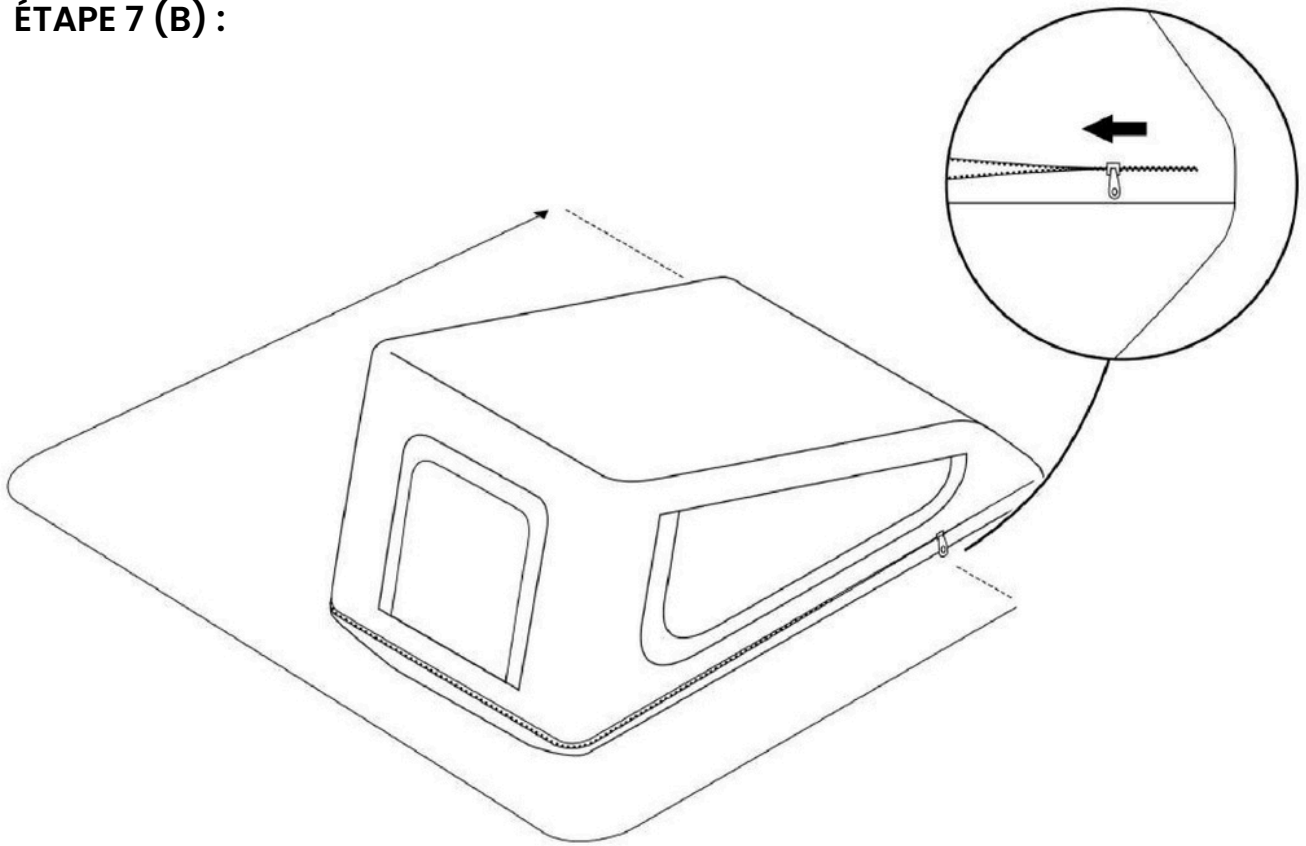
ÉTAPE 6 (C) :



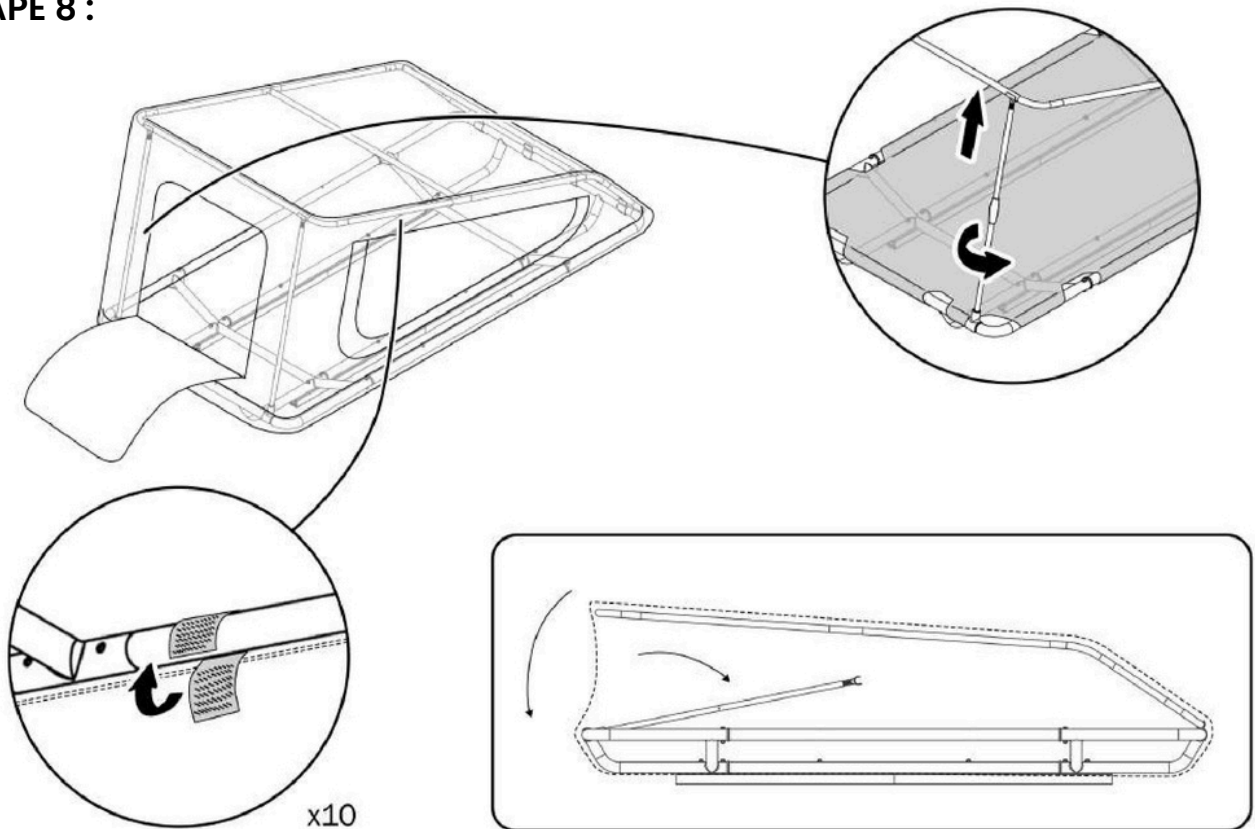
ÉTAPE 7 (A) :



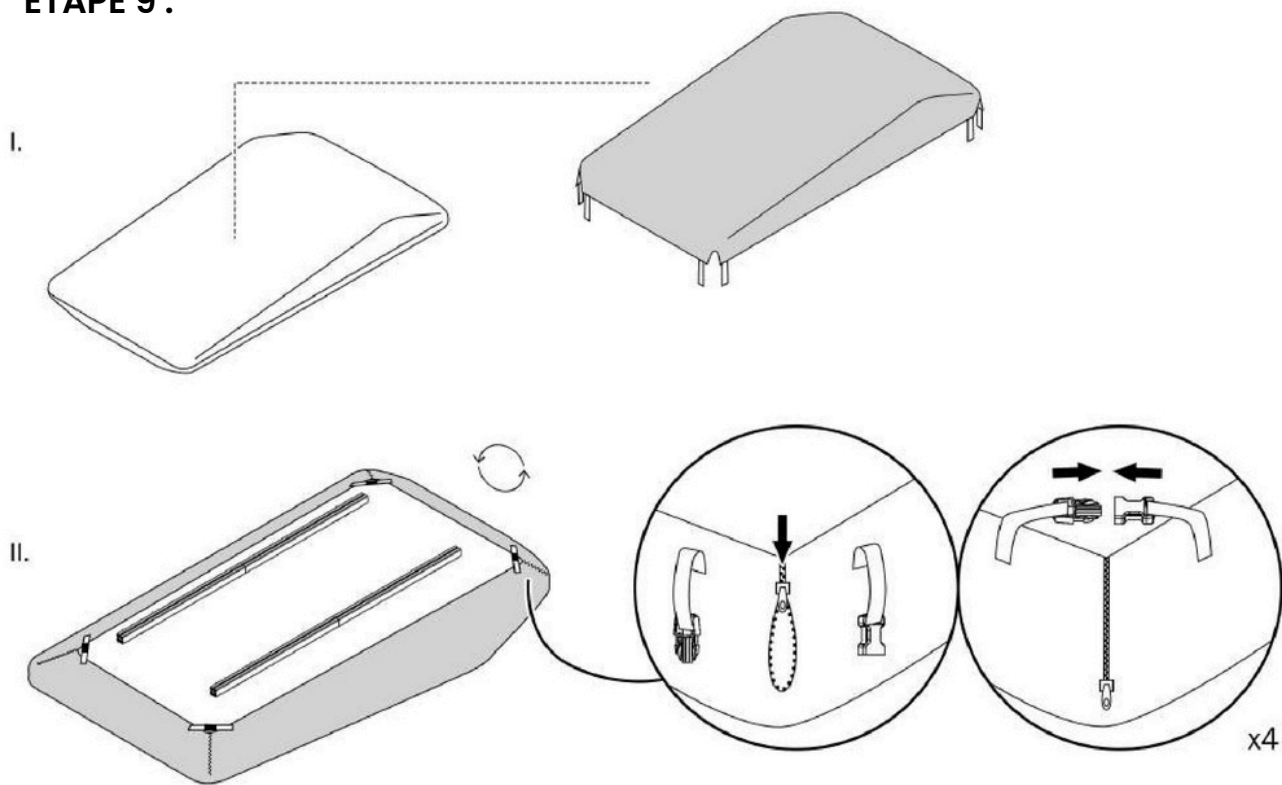
ÉTAPE 7 (B) :



ÉTAPE 8 :

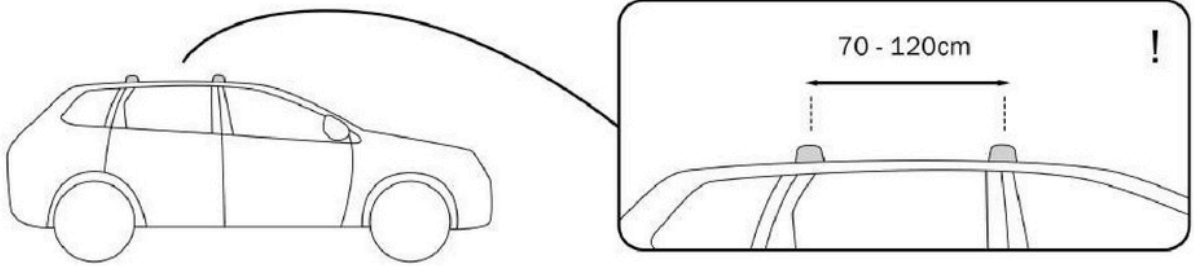


ÉTAPE 9 :

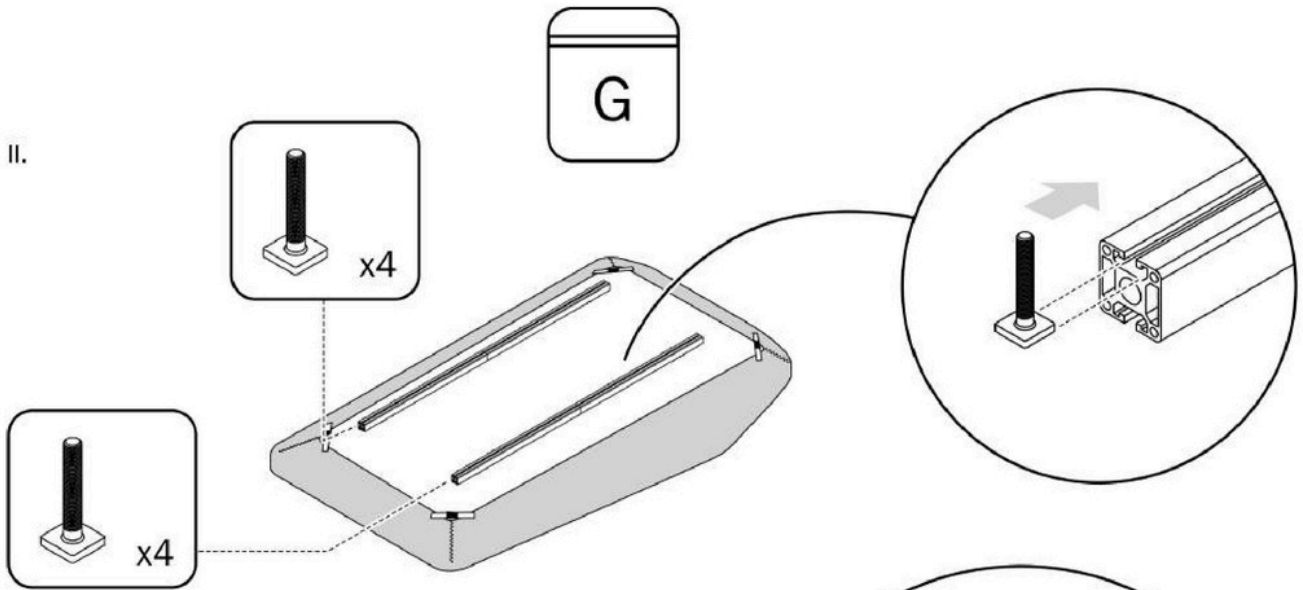


ÉTAPE 10 :

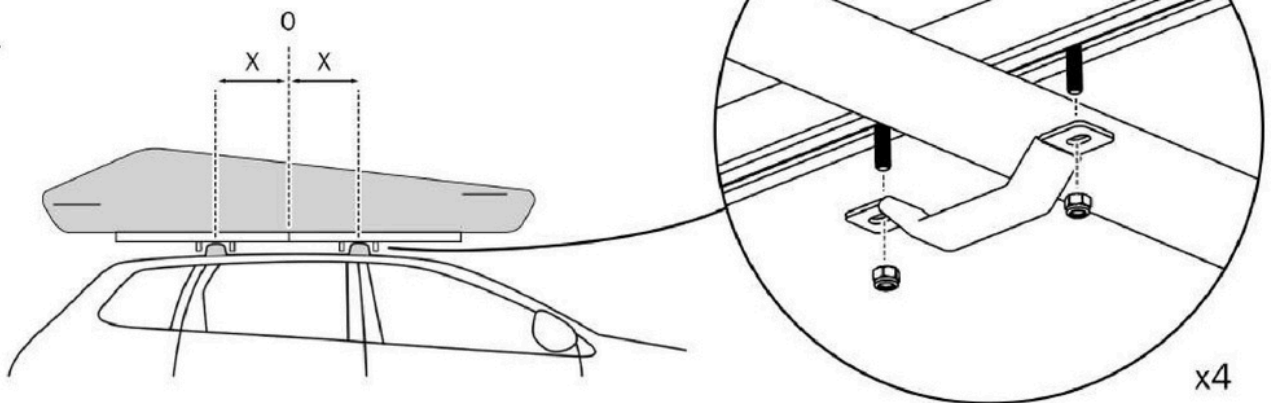
I.



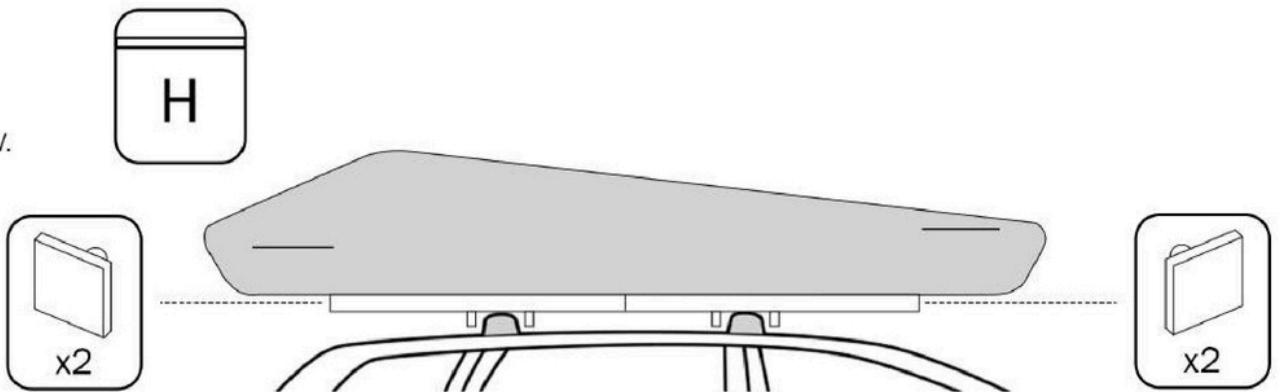
II.



III.

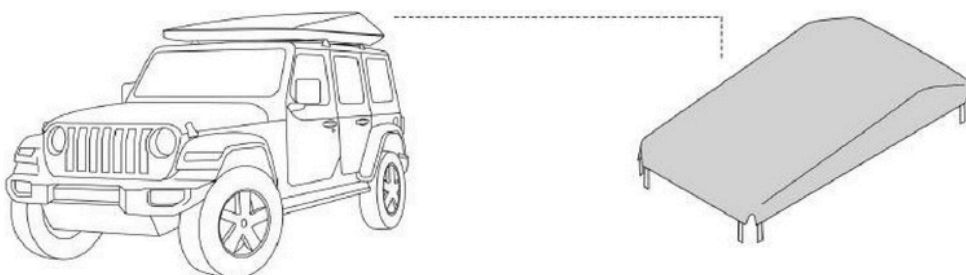


IV.

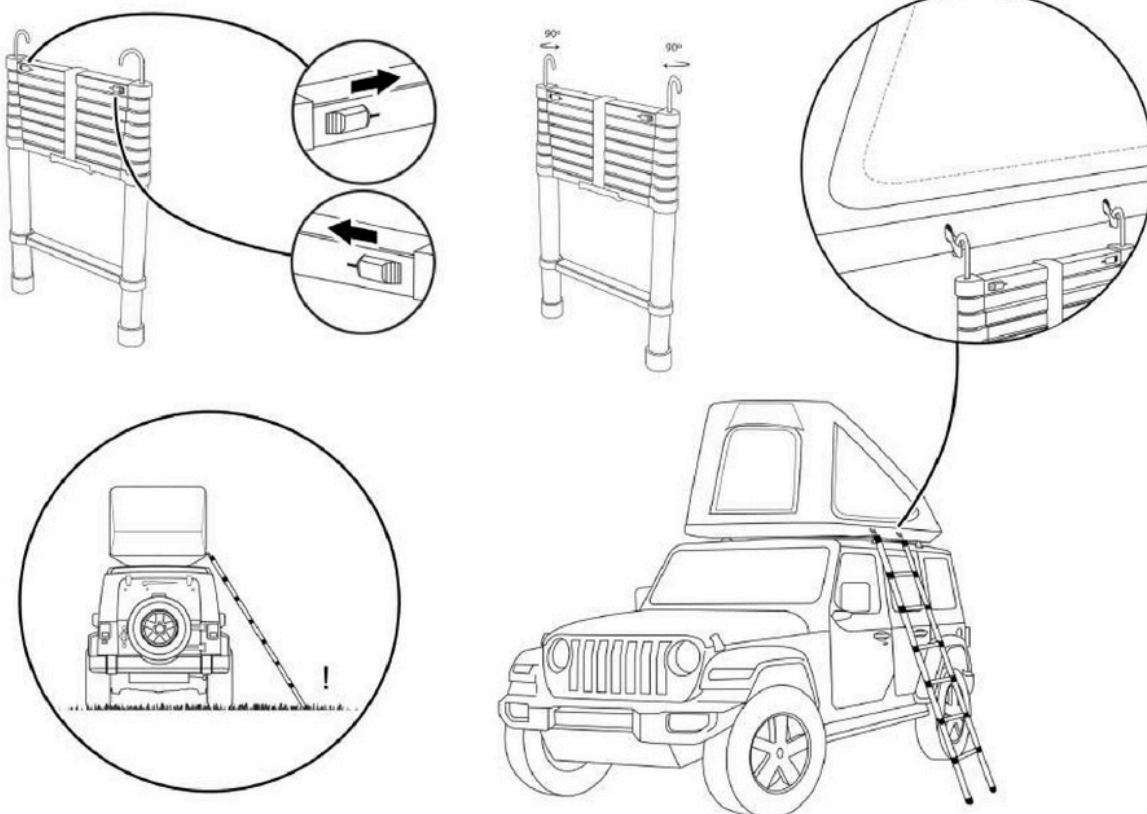


COMMENT OUVRIR VOTRE TENTBOX :

I.



II.



III.

