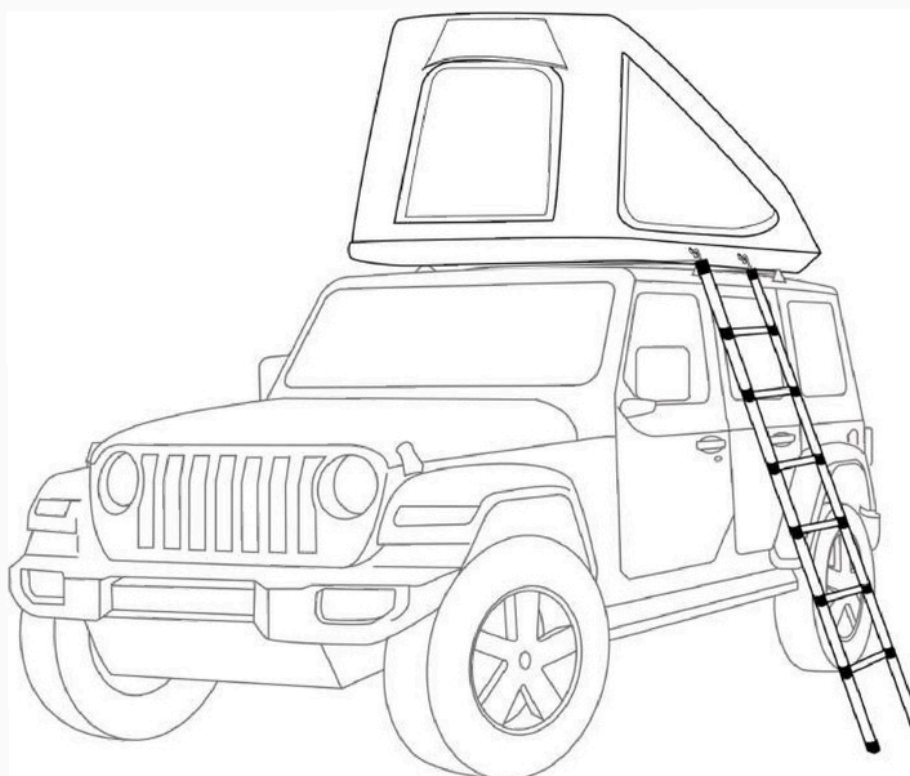


# TENTBOX® GO

## INSTALLATIEHANDLEIDING



TentBox is een merk dat wordt gedistribueerd door  CAMPEDIA

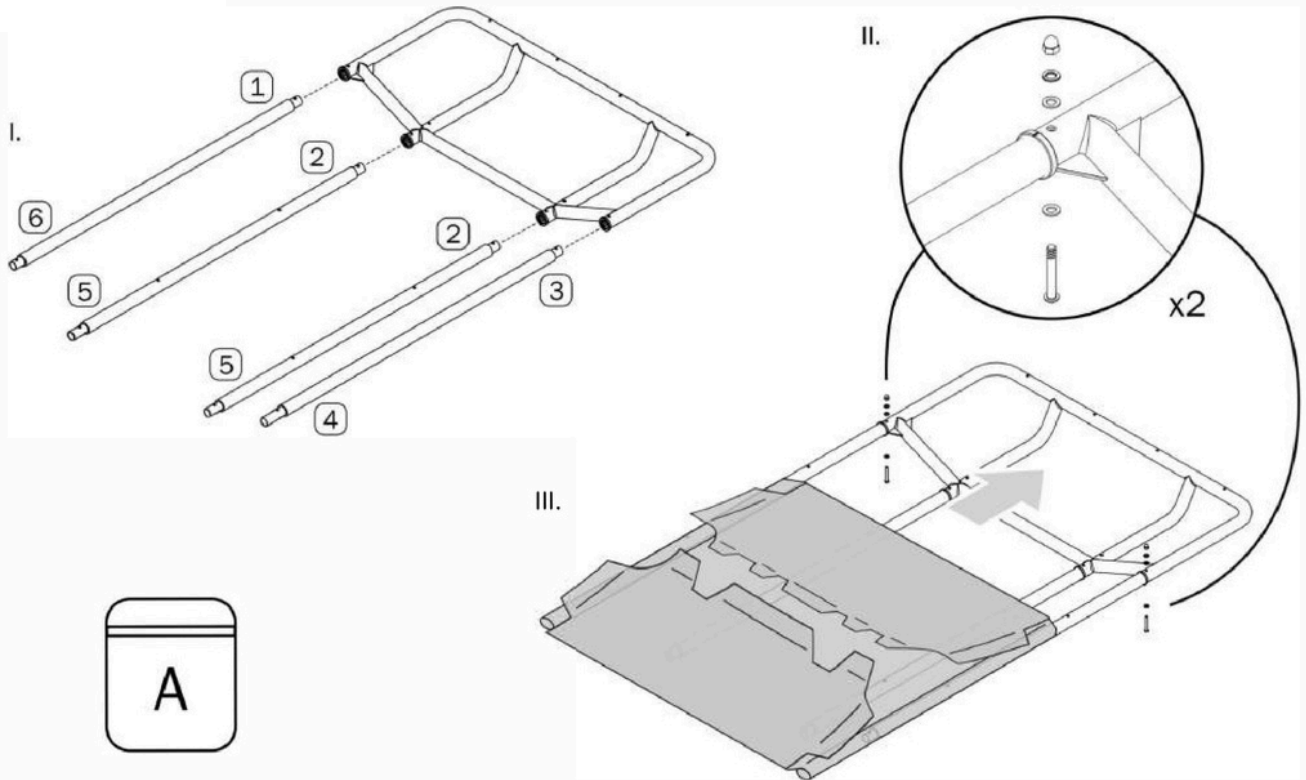
Bekijk het volledige assortiment op [www.campedia.fr](http://www.campedia.fr)

# VEILIGHEIDSMATREGELEN

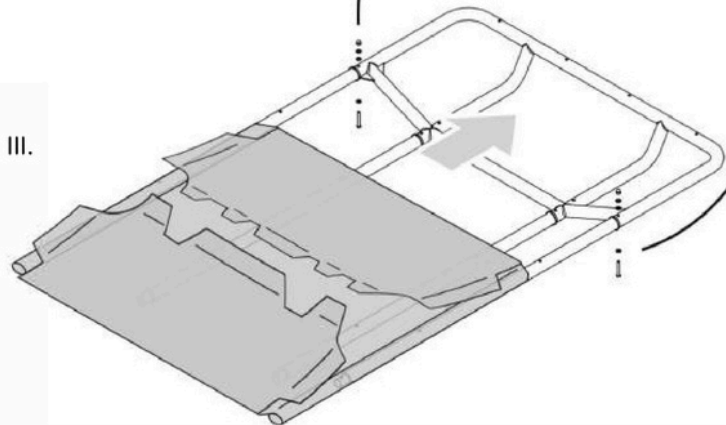
## U moet ervoor zorgen dat:

- U dakdragers hebt aangeschaft die: zijn vervaardigd door een gerenommeerde fabrikant; zijn goedgekeurd voor gebruik in combinatie met uw voertuig; zijn getest (bijv. GS-getest); en een voldoende draagvermogen hebben voor het TentBox-model dat u installeert.
- U uw dakdragers veilig en stevig hebt geïnstalleerd volgens de instructies van de fabrikant.
- Uw TentBox veilig en stevig is geïnstalleerd volgens onze montage-instructies.
- Uw TentBox tijdens het rijden volledig en veilig is gesloten met de sluitriemen.
- U regelmatig controleert of uw dakdragers volgens de instructies van de fabrikant stevig aan uw voertuig zijn bevestigd en of geen van de onderdelen beschadigd is.
- U regelmatig controleert of uw TentBox stevig aan uw dakdragers is bevestigd en of geen van de onderdelen beschadigd is.
- U nooit harder dan 110 km/u rijdt wanneer u een TentBox op uw auto hebt geïnstalleerd.
- U rekening houdt met de verandering in het rijgedrag van uw voertuig wanneer een TentBox op uw auto is geïnstalleerd, waarbij u rekening houdt met de gevoeligheid voor zijwind en het bocht- en remgedrag.
- U houdt rekening met de verandering in de hoogte van uw voertuig wanneer er een TentBox op uw auto is geïnstalleerd. De hoogte van uw voertuig kan tot 90 cm toenemen (afhankelijk van uw dakdragers), dus pas op voor lage ingangen en laaghangende takken.

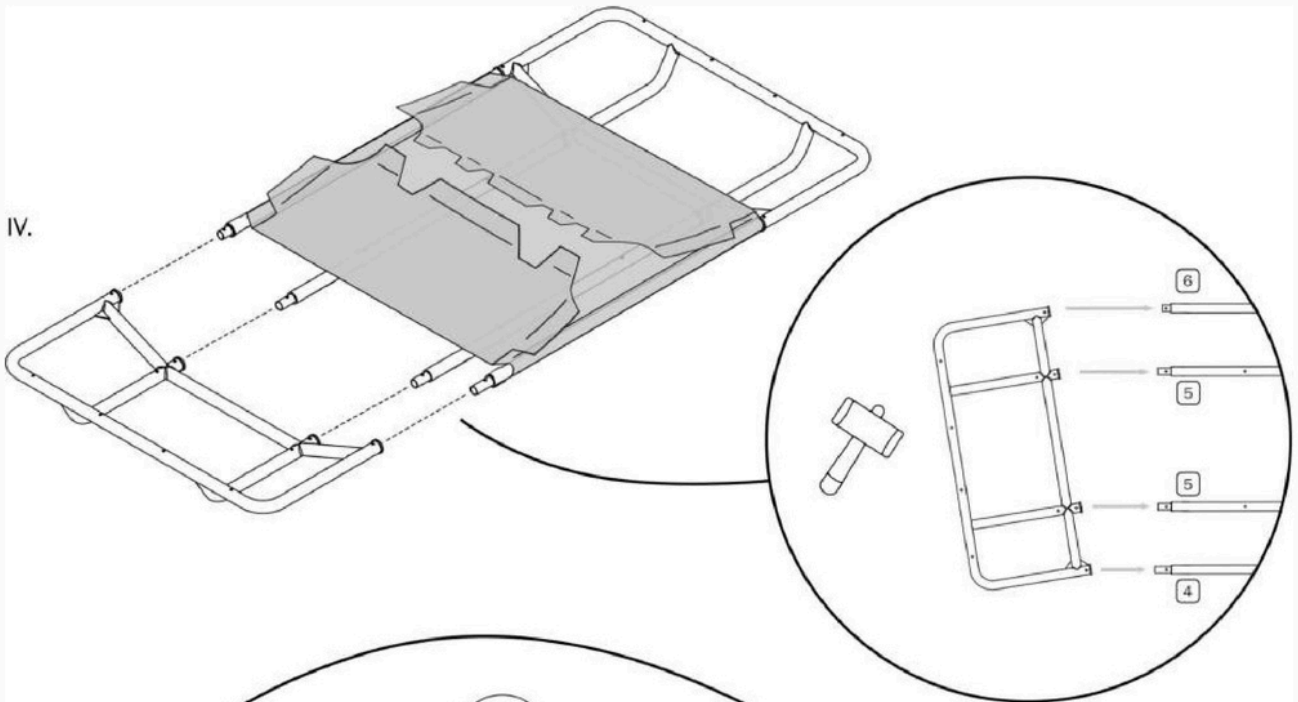
**STAP 1:**



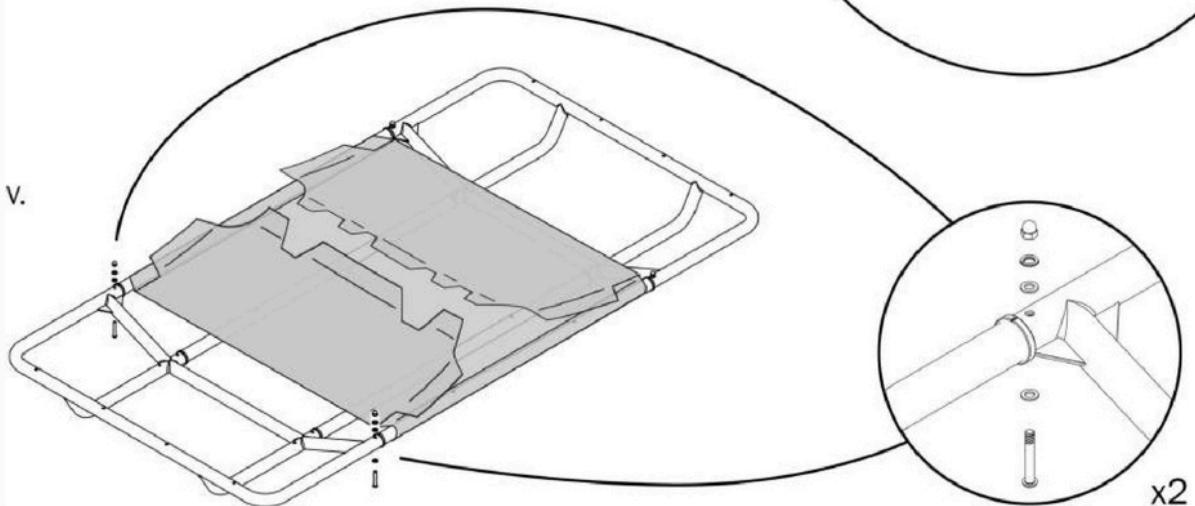
III.



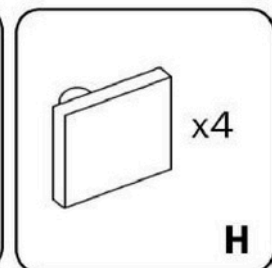
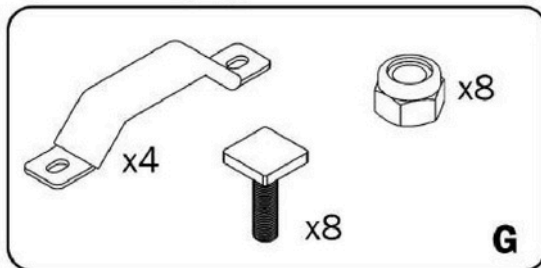
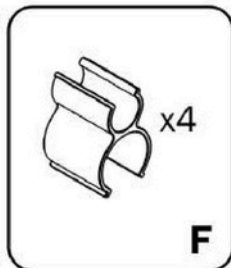
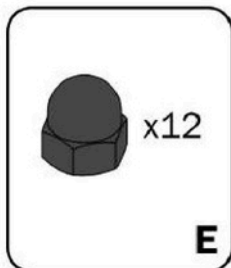
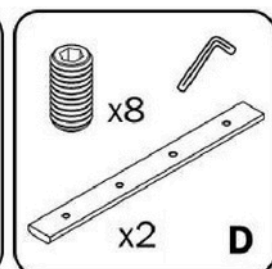
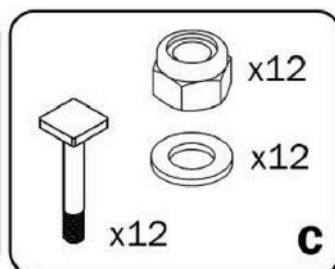
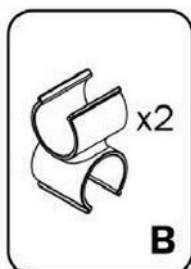
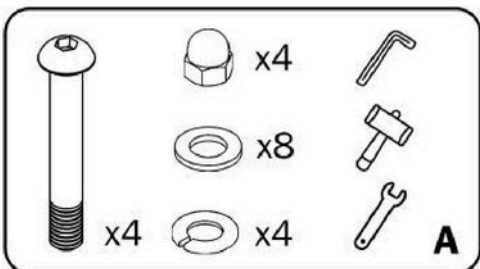
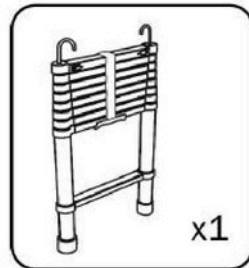
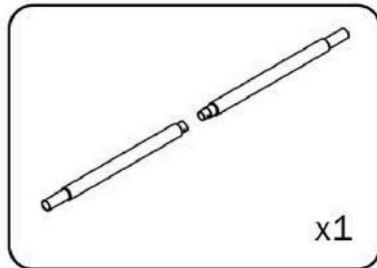
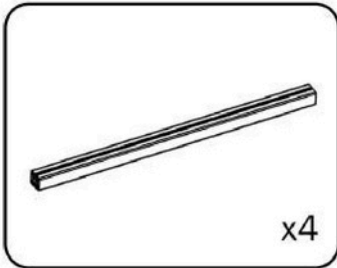
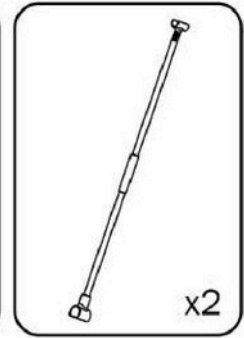
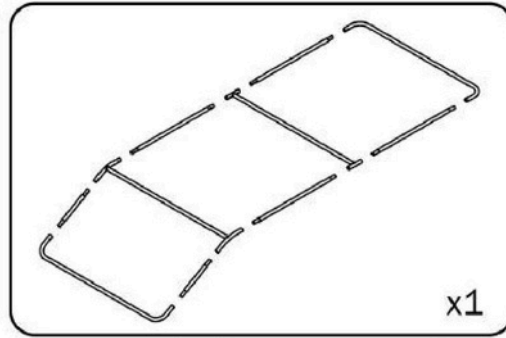
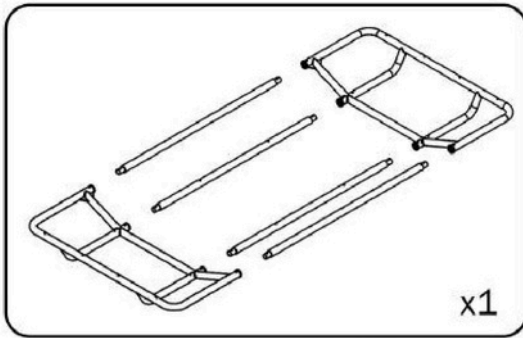
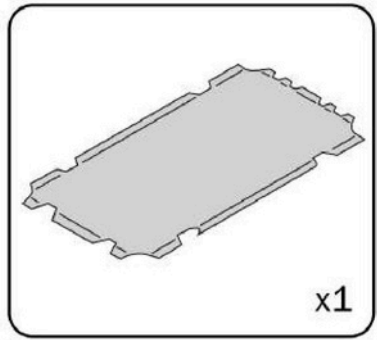
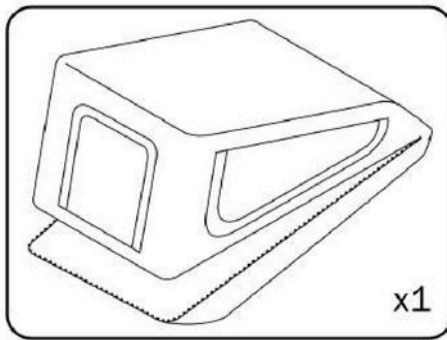
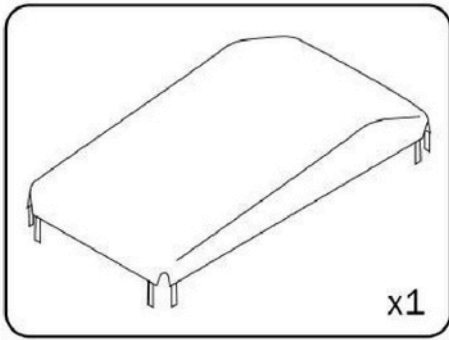
IV.



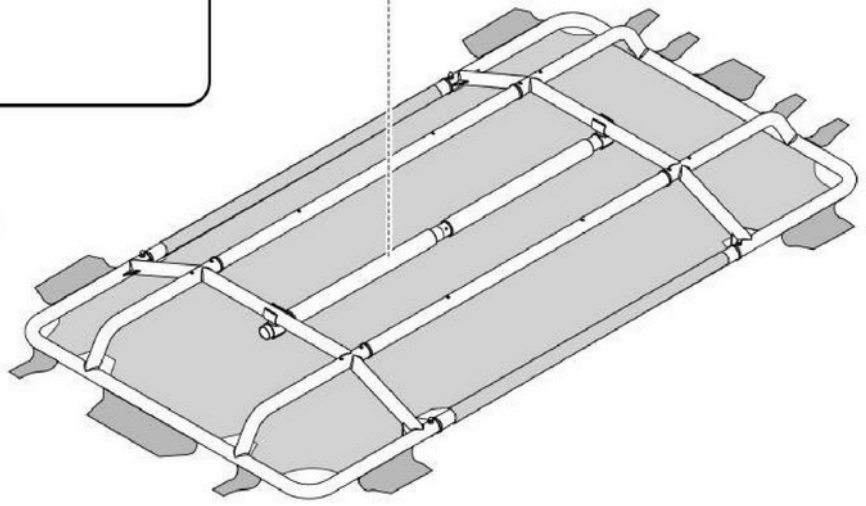
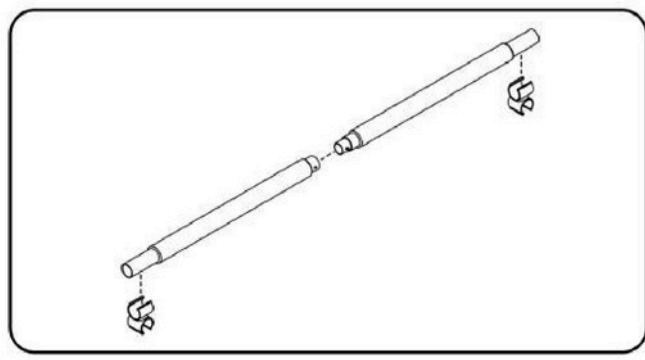
V.



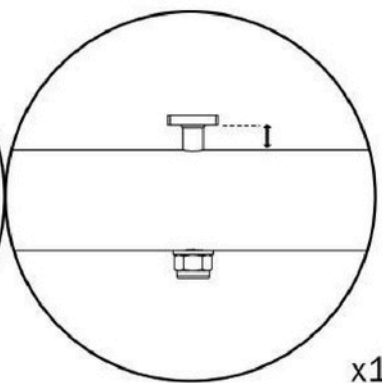
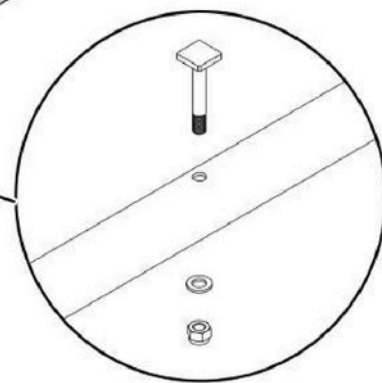
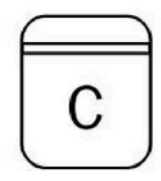
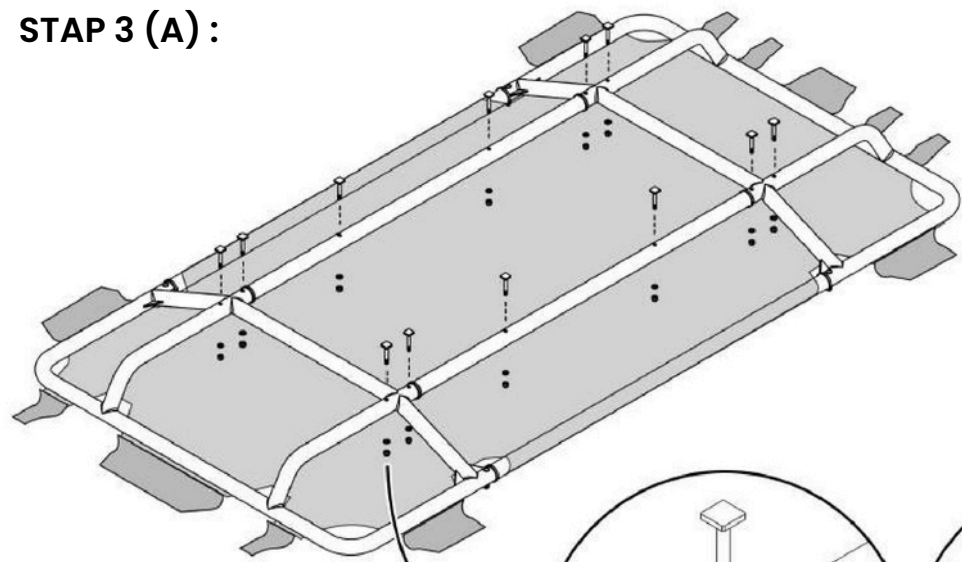
**INHOUD VAN HET PAKKET :**



**STAP 2 (OPTIONEEL):**

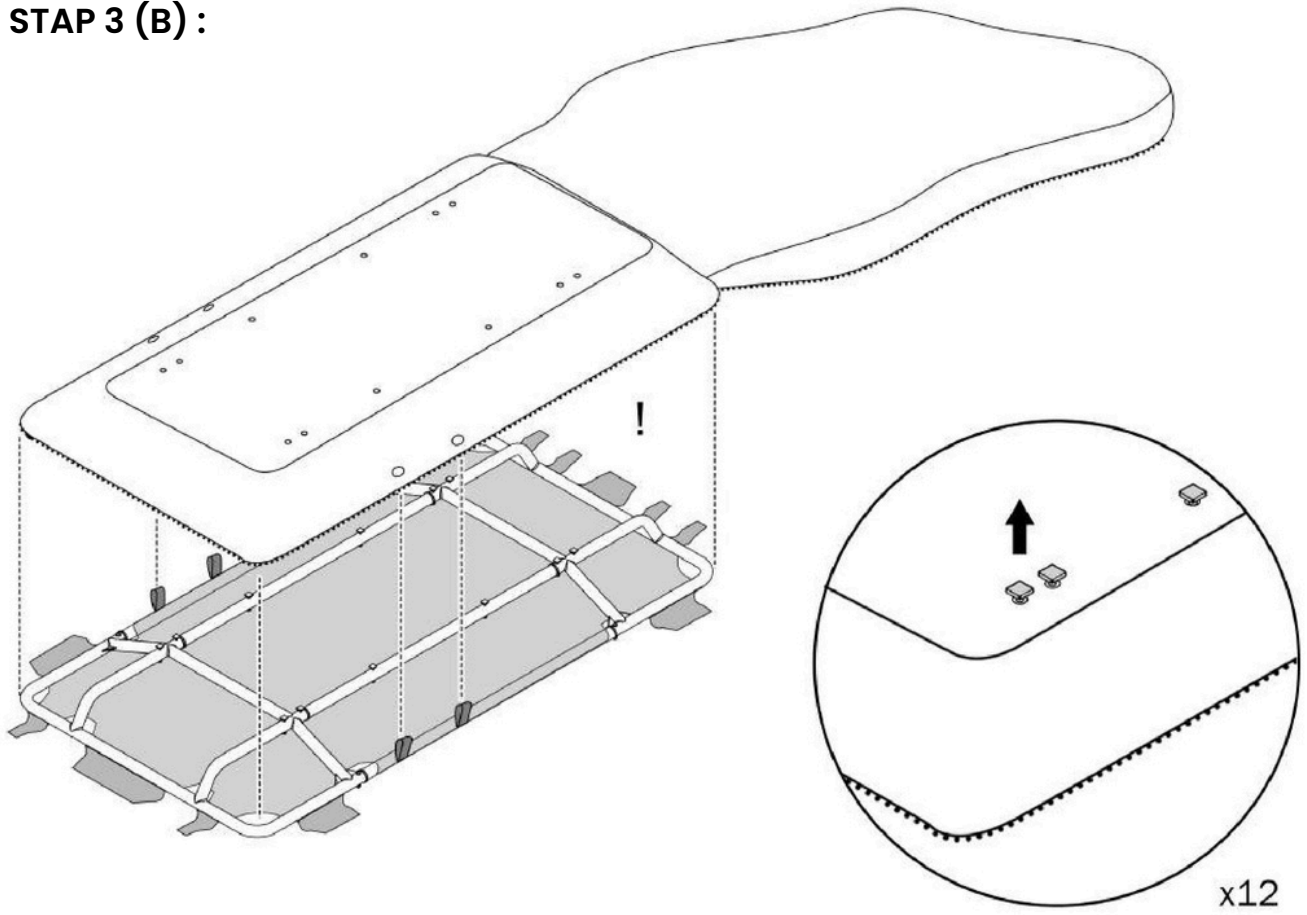


**STAP 3 (A):**

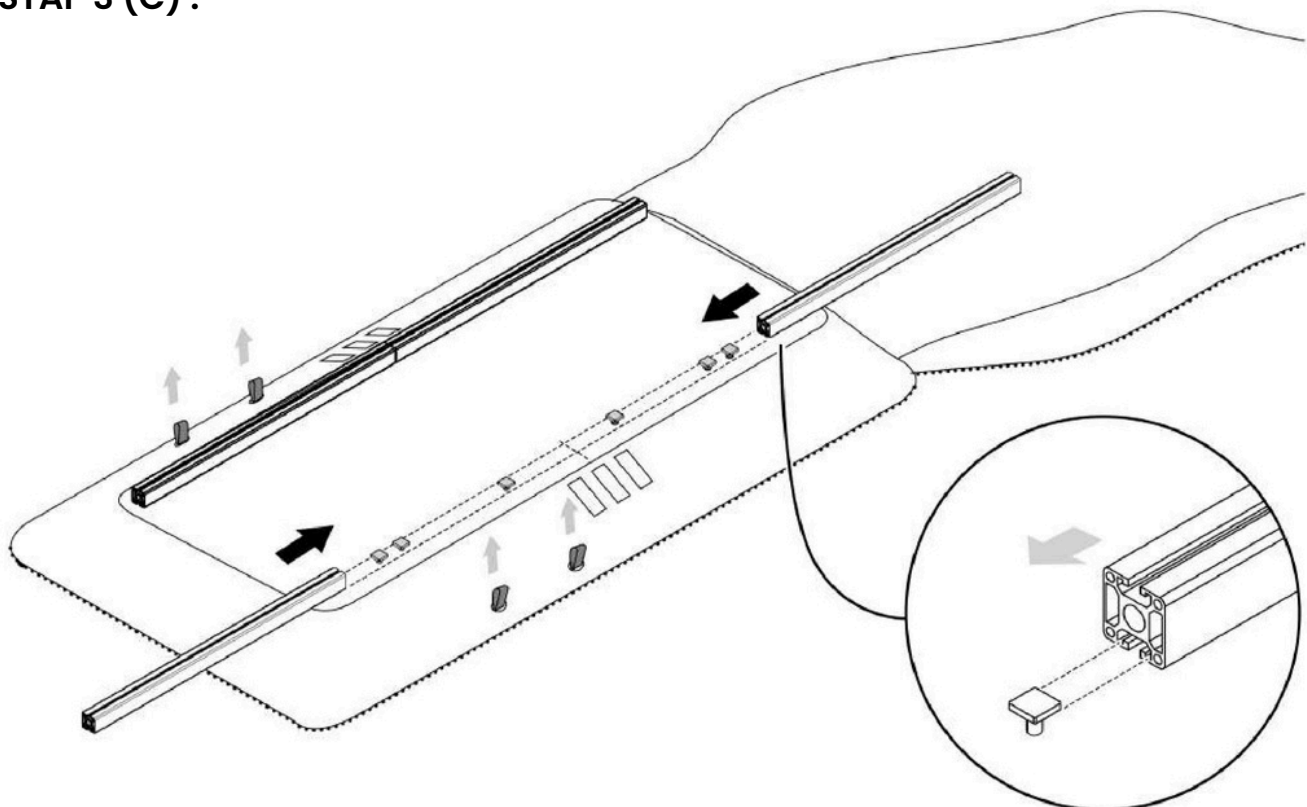


x12

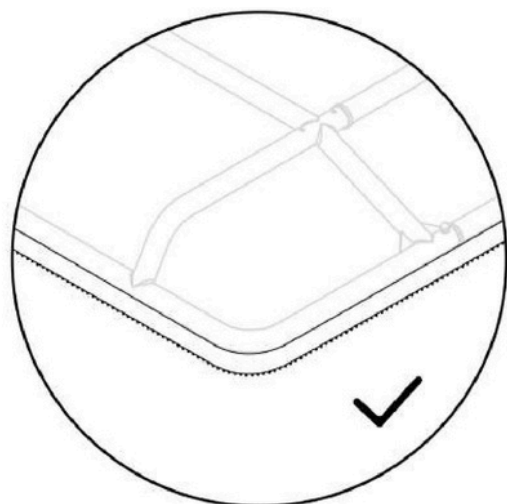
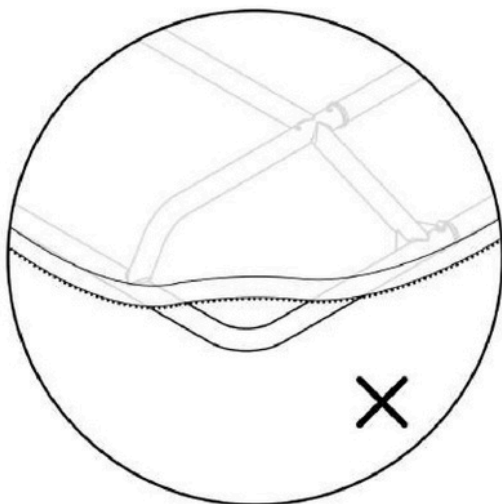
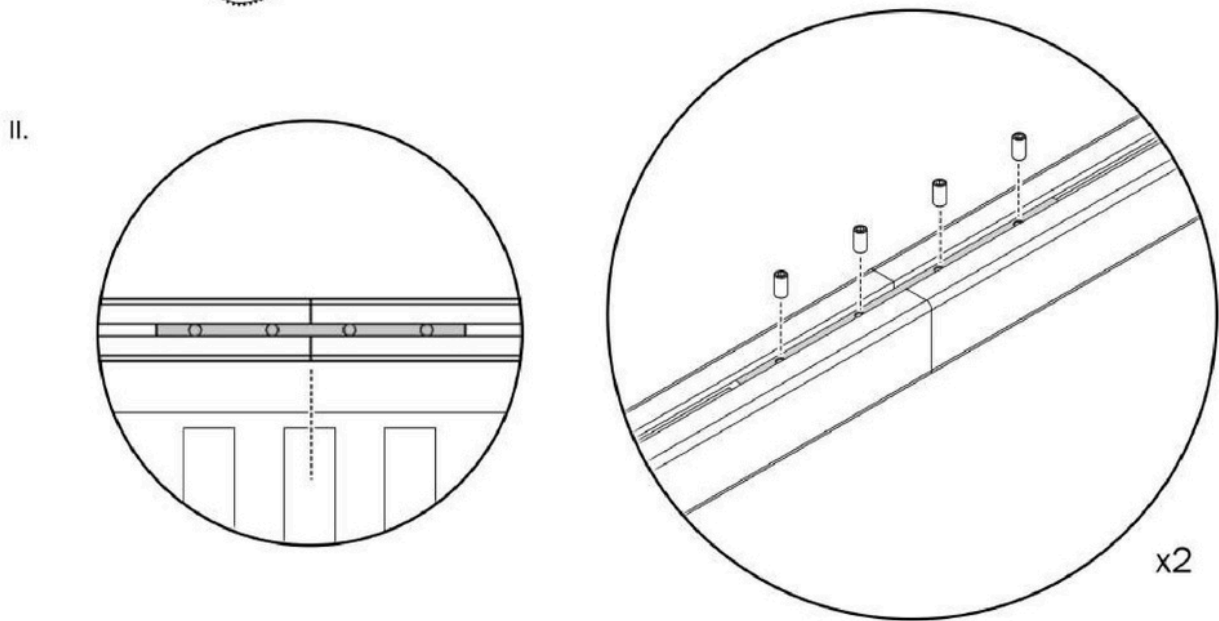
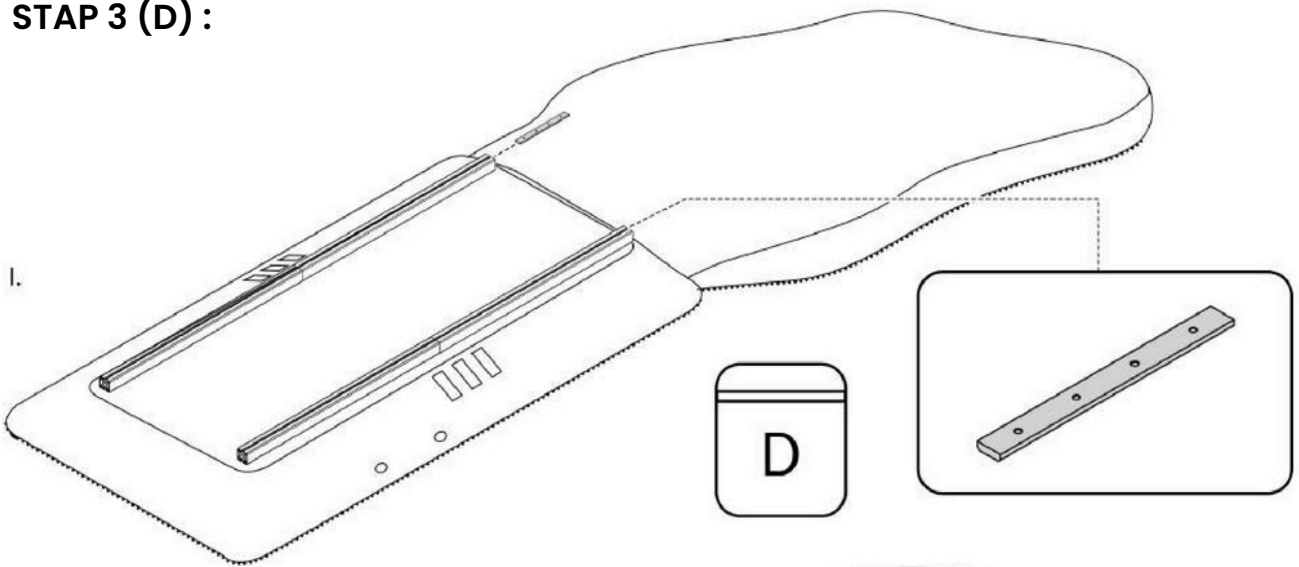
**STAP 3 (B):**



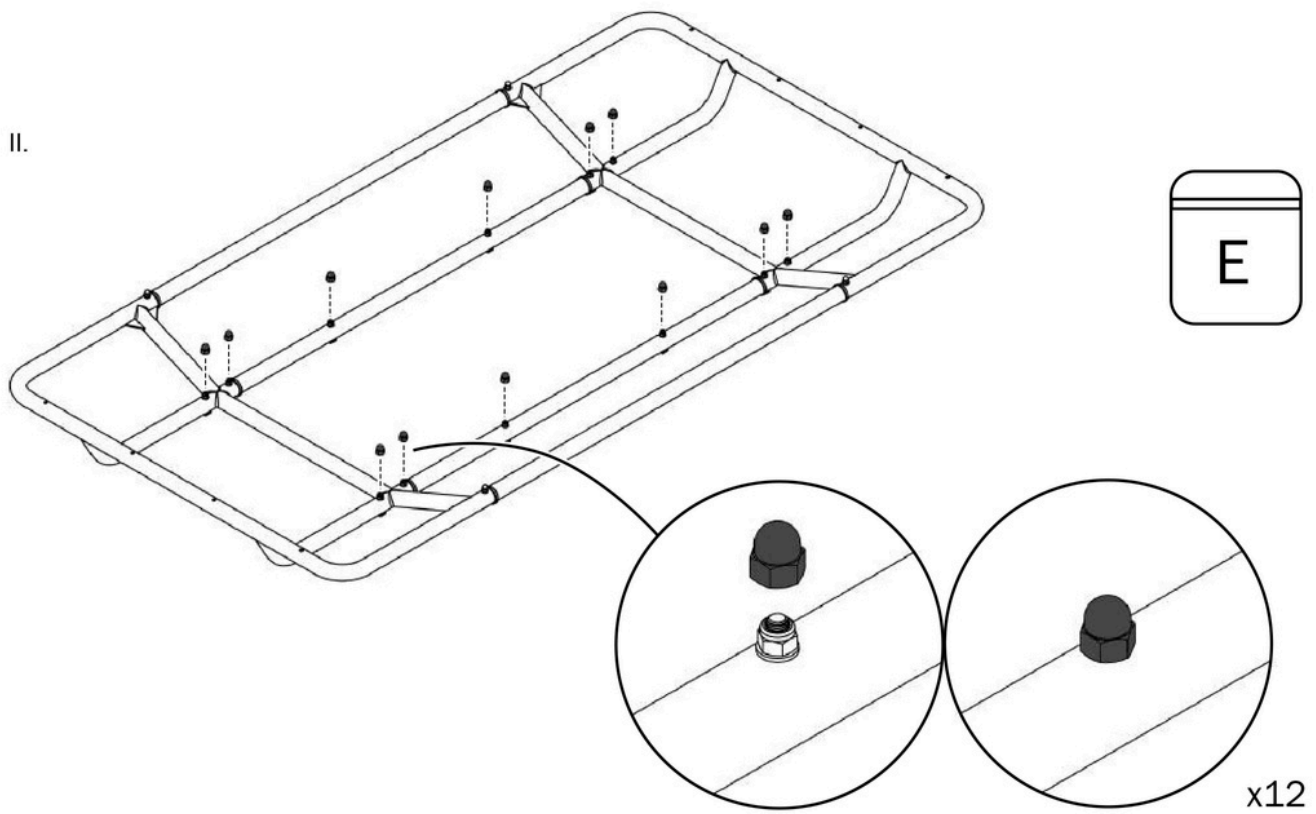
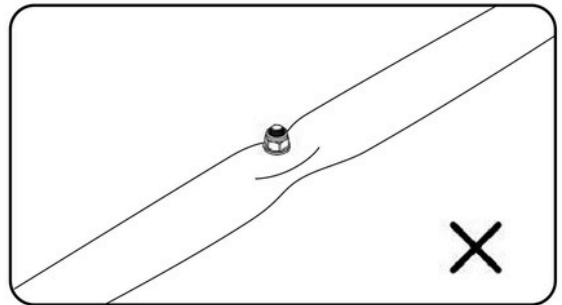
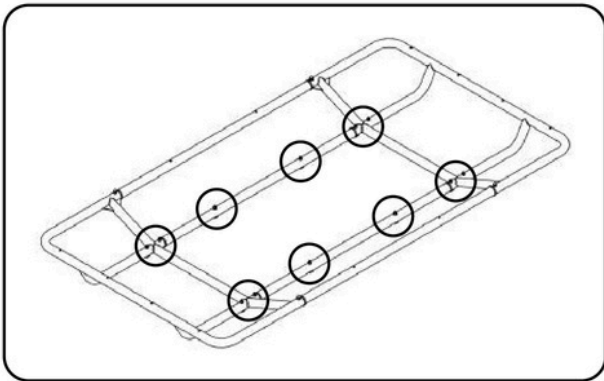
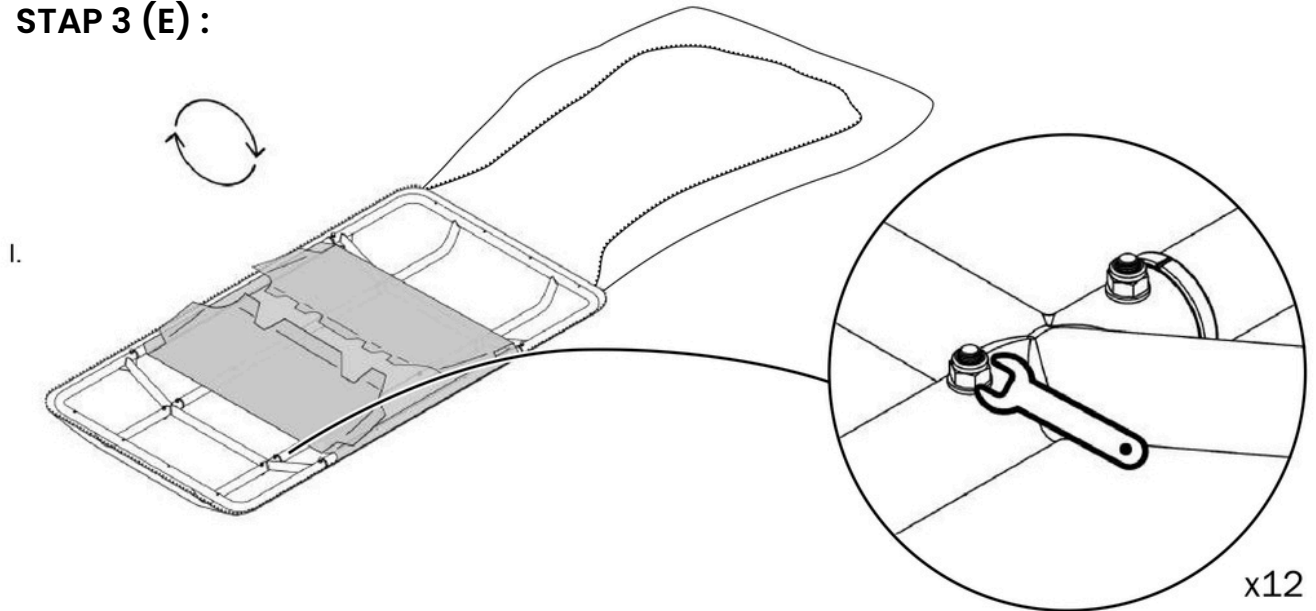
**STAP 3 (C):**



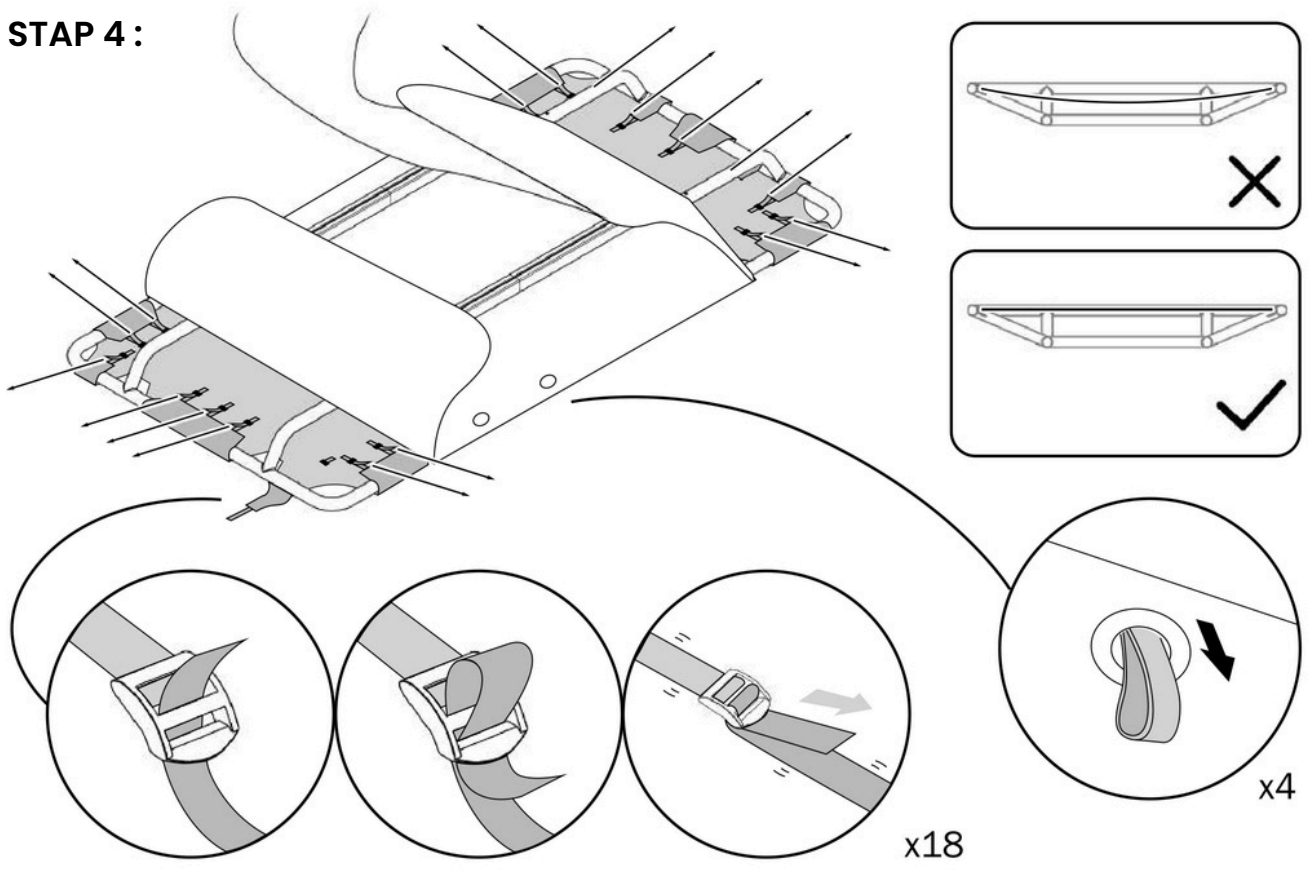
**STAP 3 (D) :**



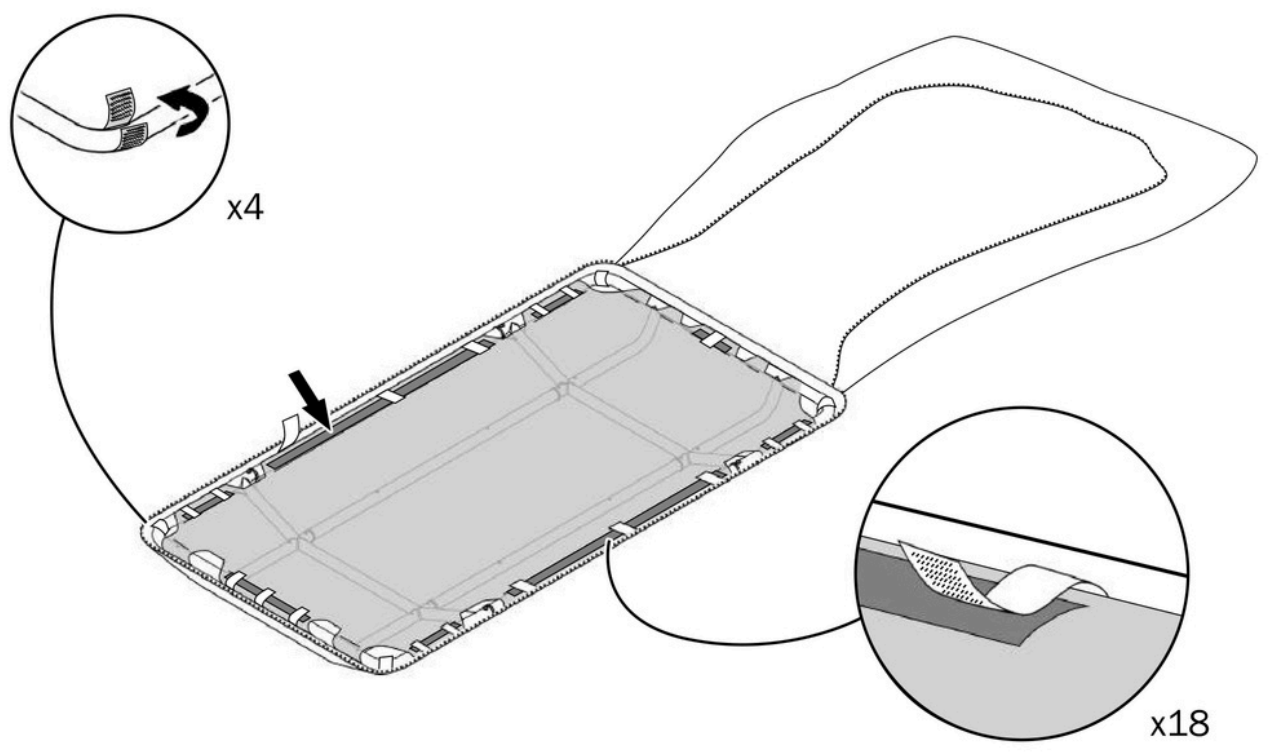
**STAP 3 (E):**



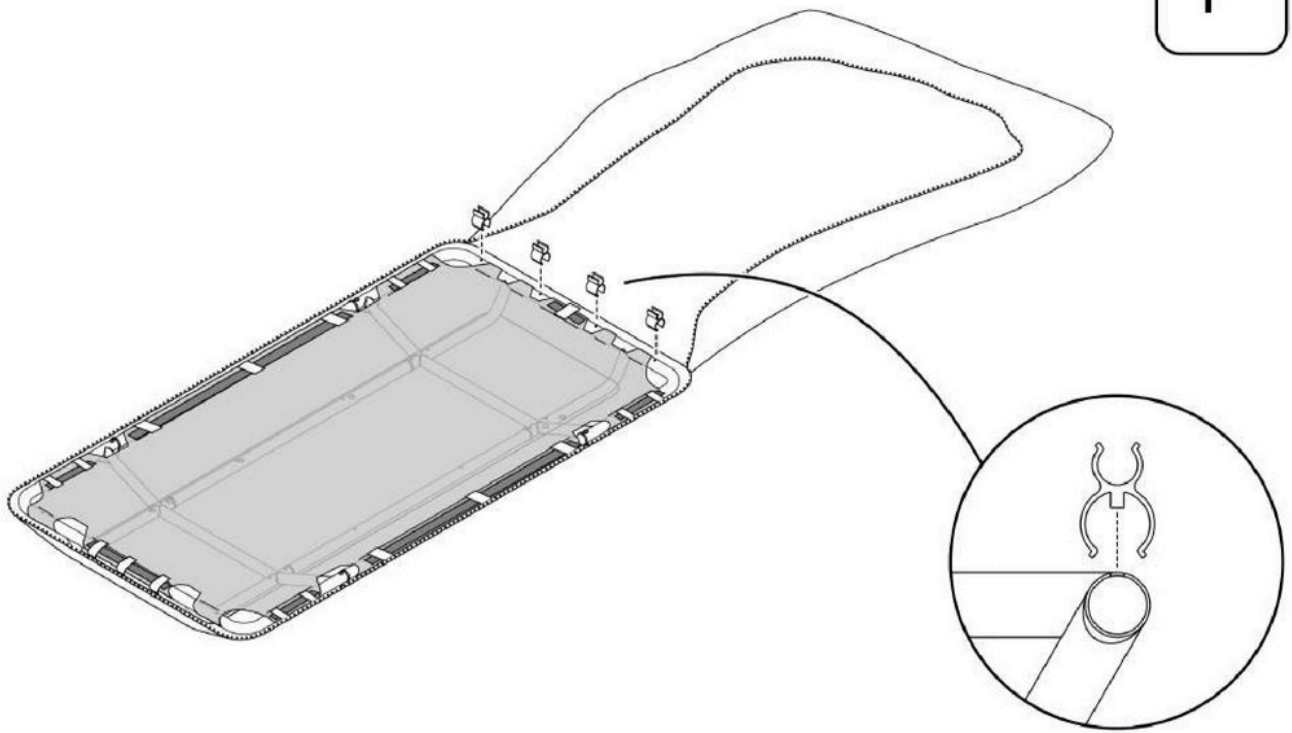
**STAP 4:**



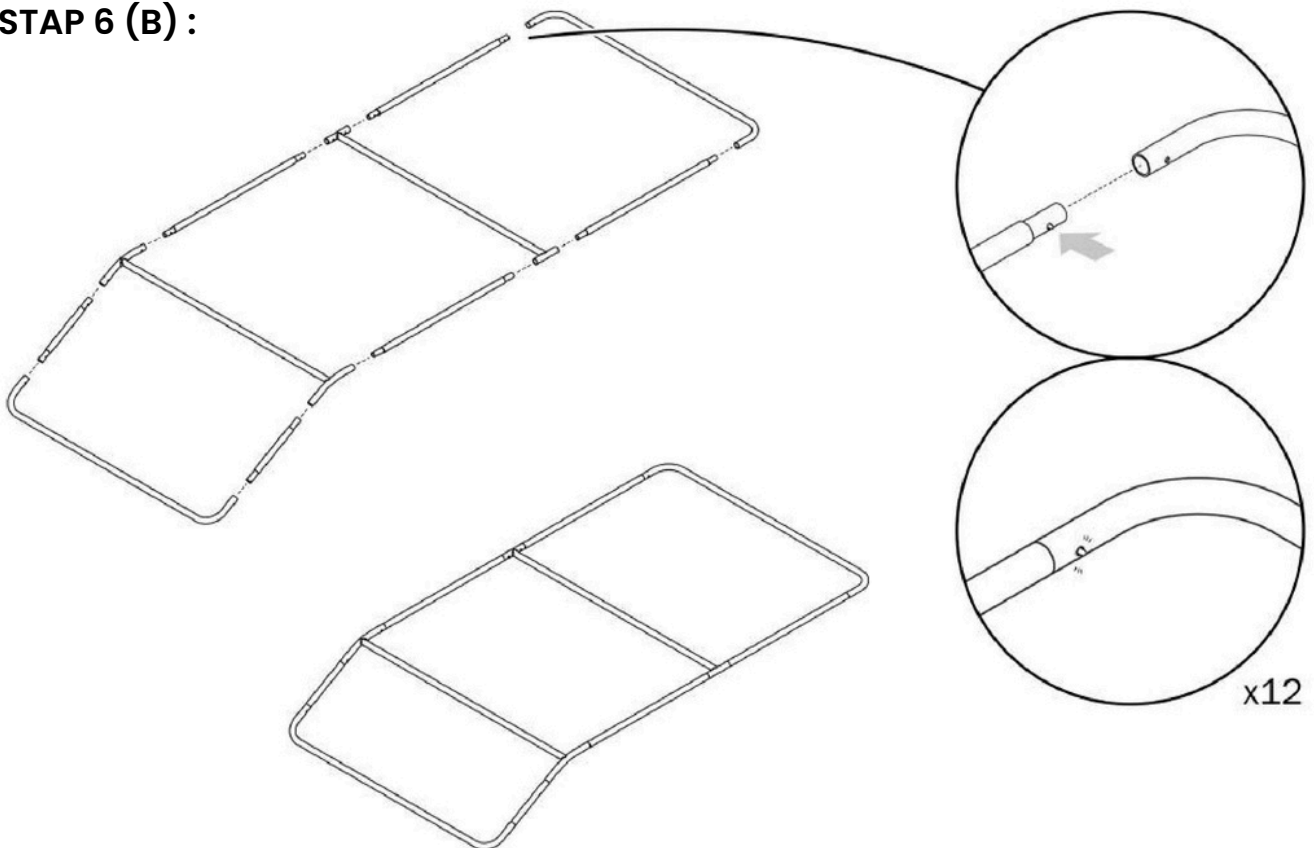
**STAP 5:**



**STAP 6 (A) :**

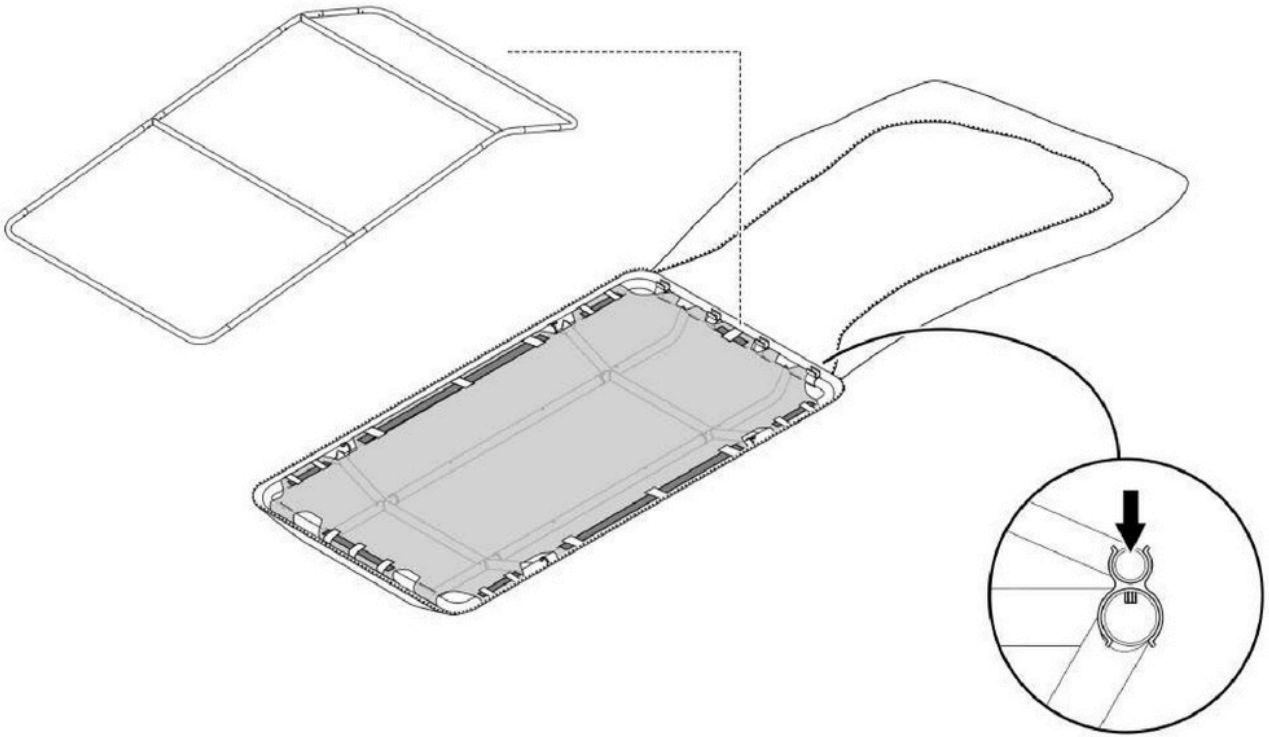


**STAP 6 (B) :**

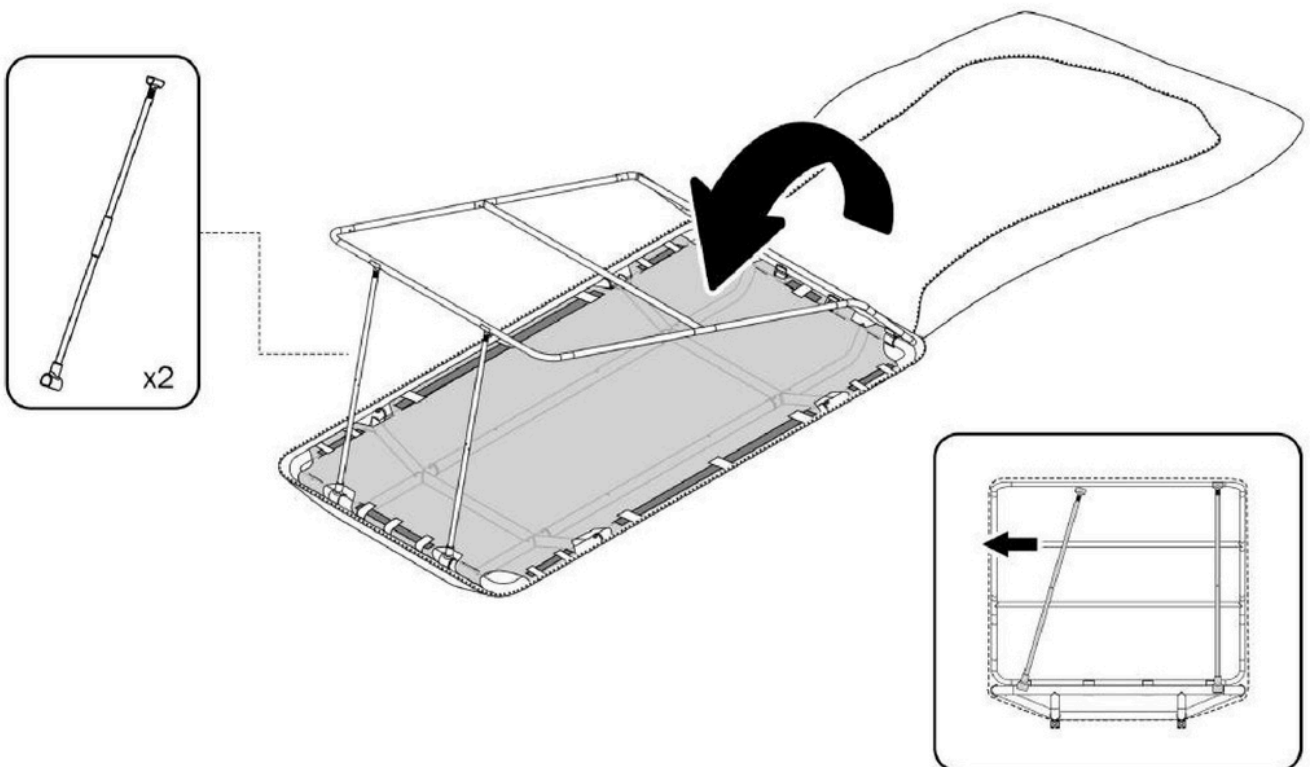


x12

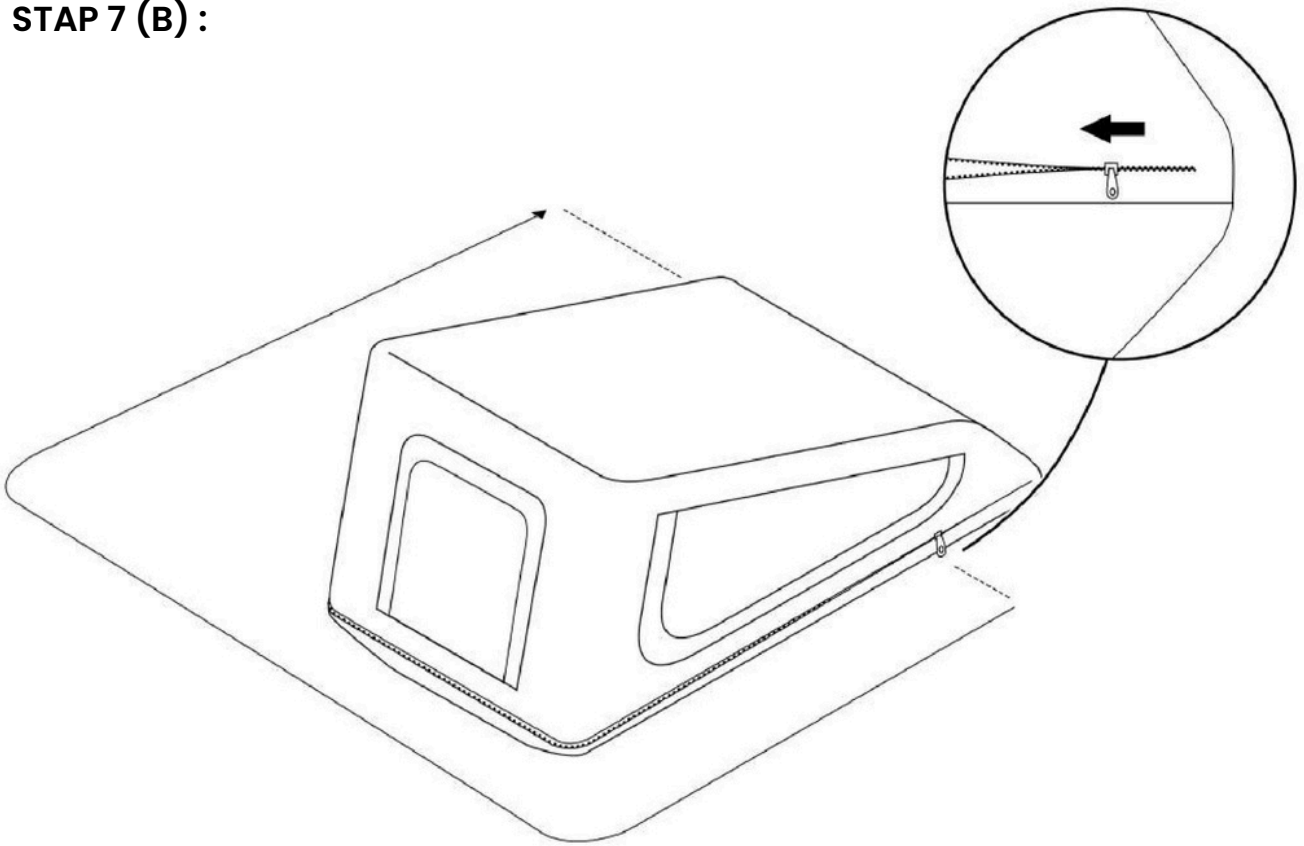
**STAP 6 (C) :**



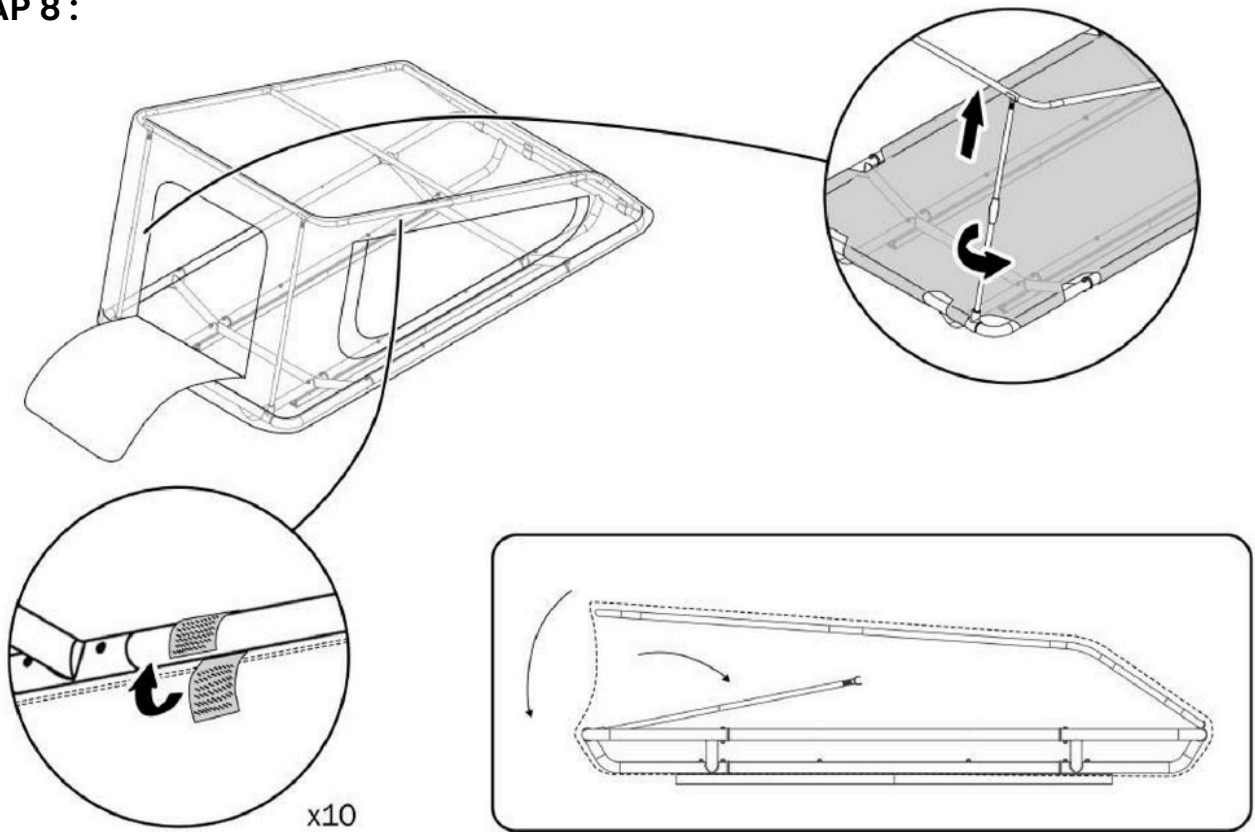
**STAP 7 (A) :**



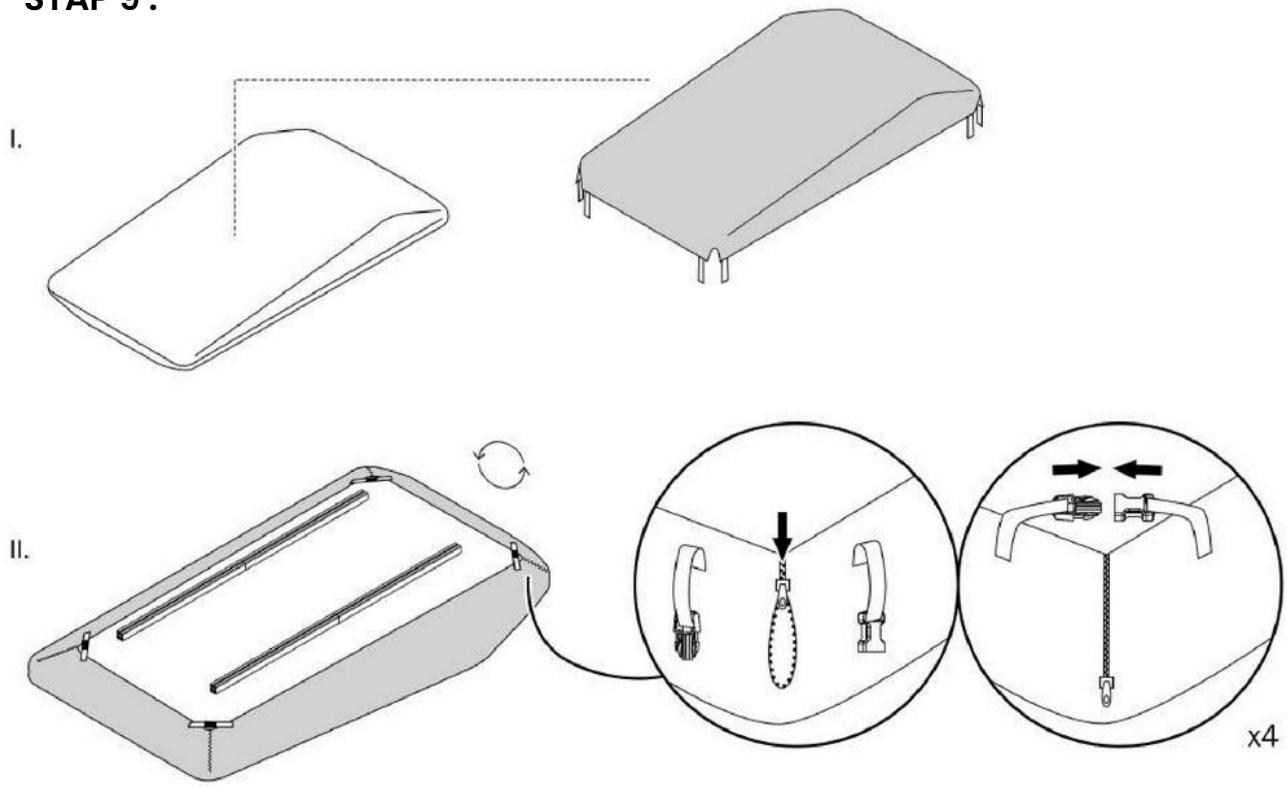
**STAP 7 (B) :**



**STAP 8 :**

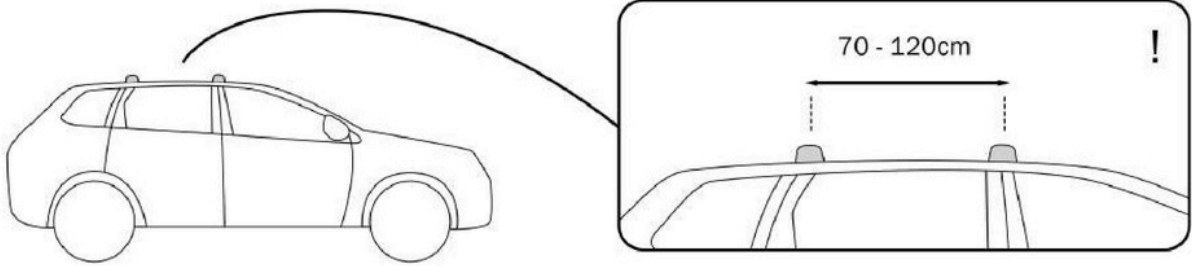


**STAP 9 :**

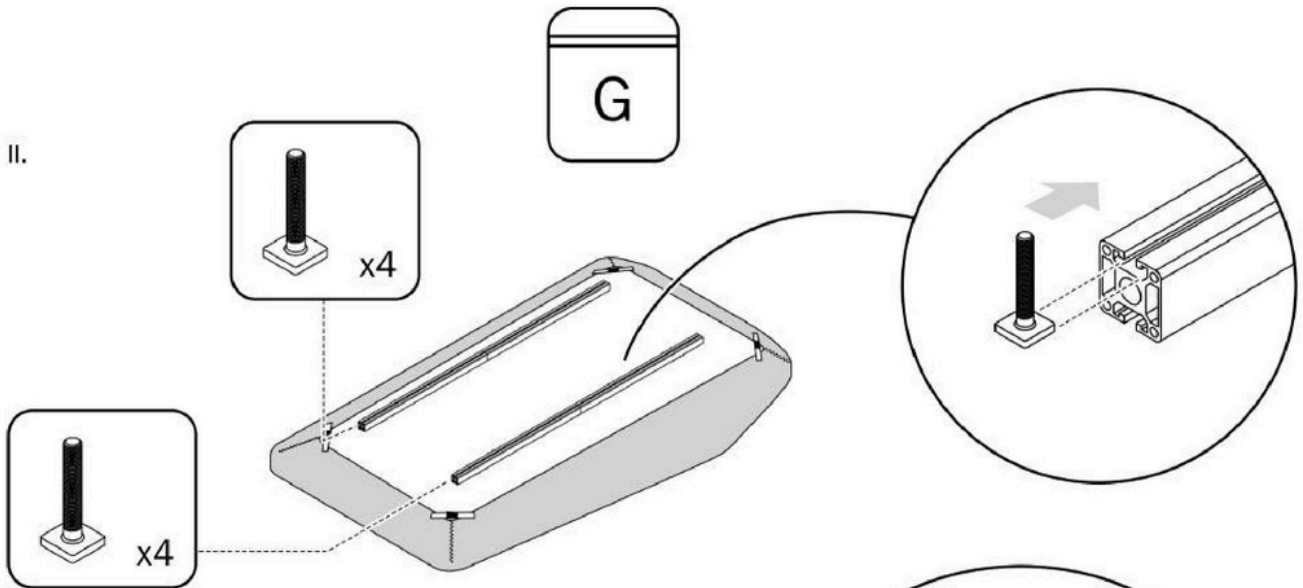


**STAP 10 :**

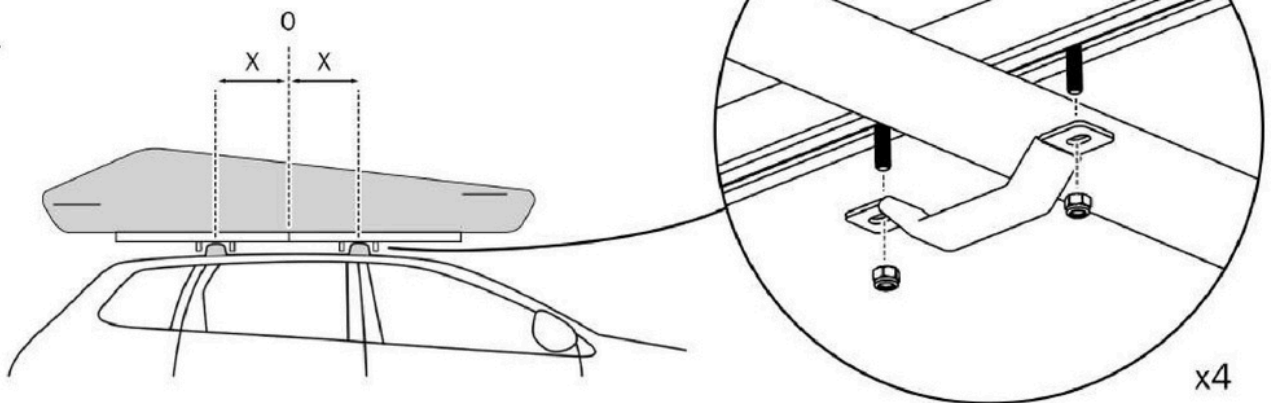
I.



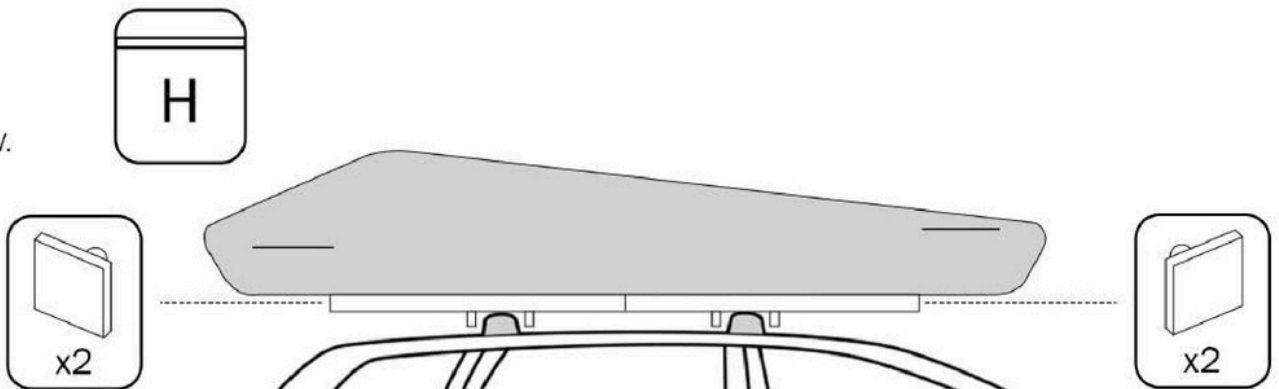
II.



III.

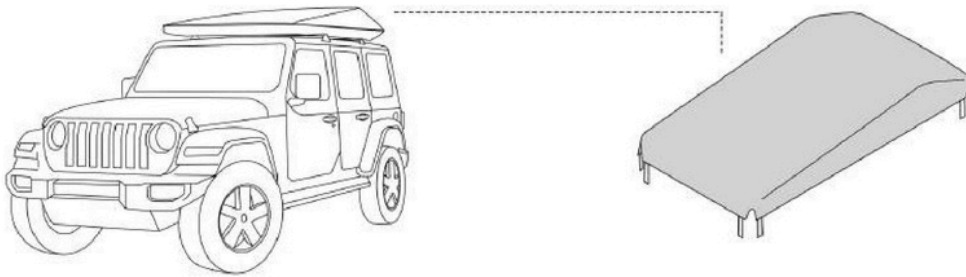


IV.

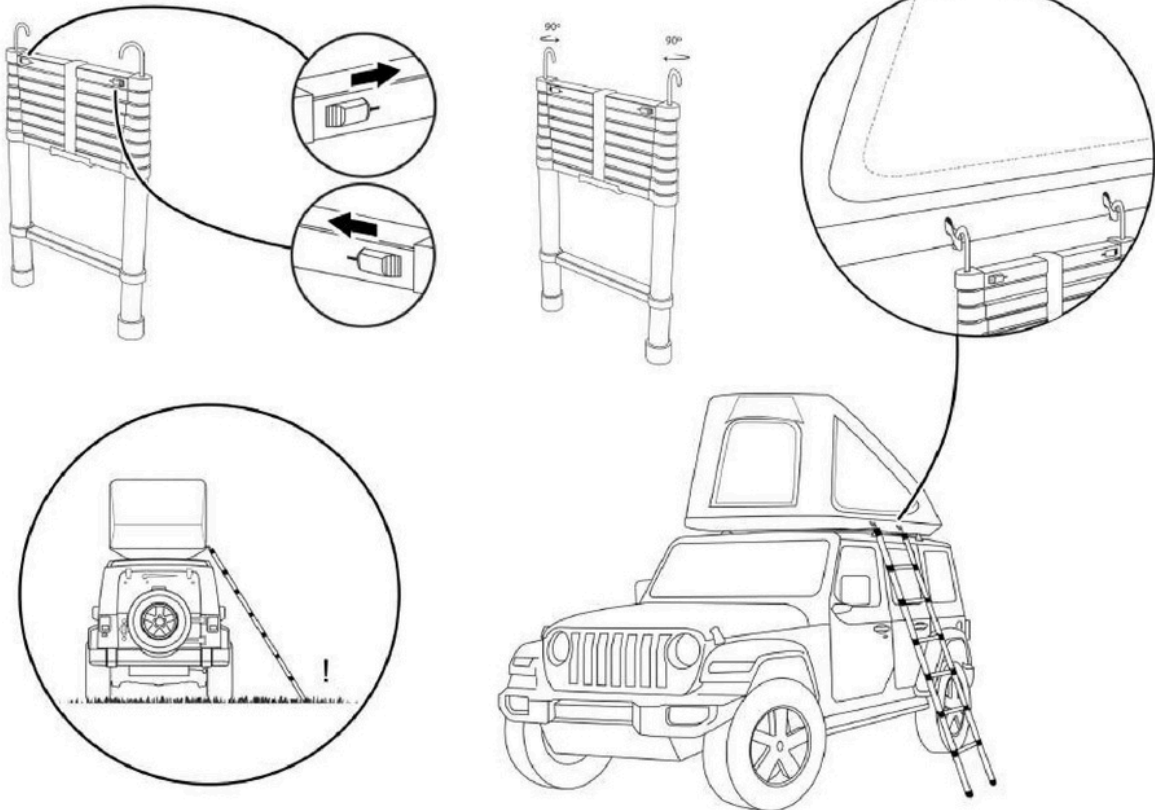


# HOE OPENT U UW TENTBOX :

I.



II.



III.

